

# CATÁLOGO DE PRODUTOS



**Qualidade levada a sério!**

[WWW.ICOMETAIS.COM.BR](http://WWW.ICOMETAIS.COM.BR)

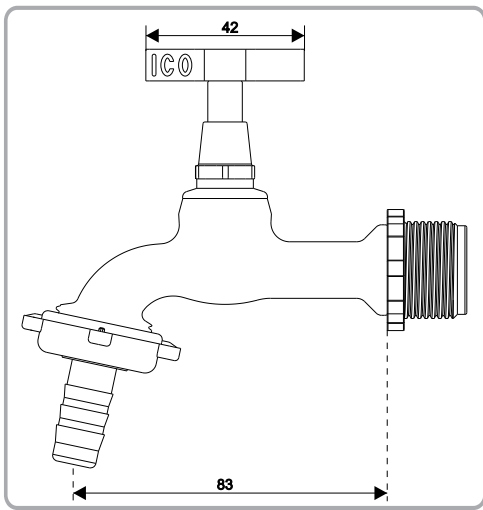
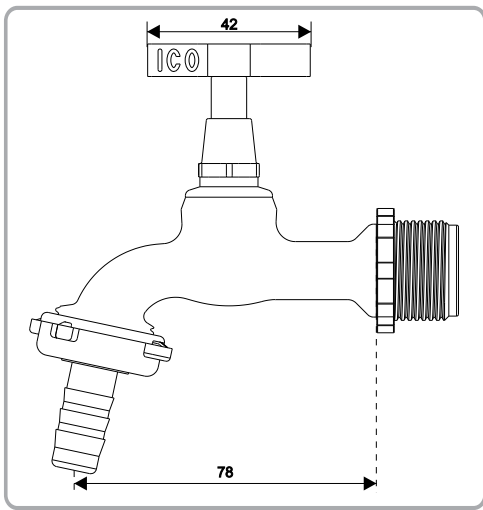
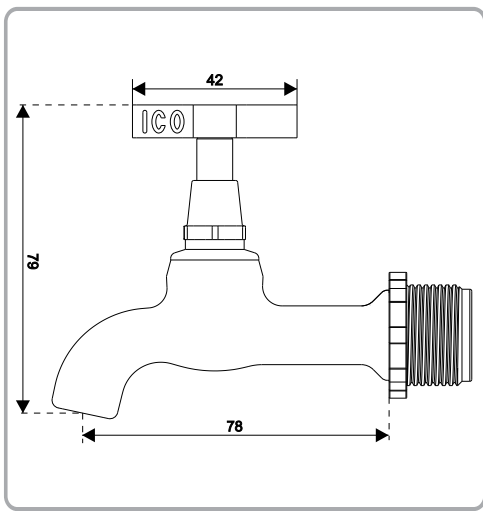
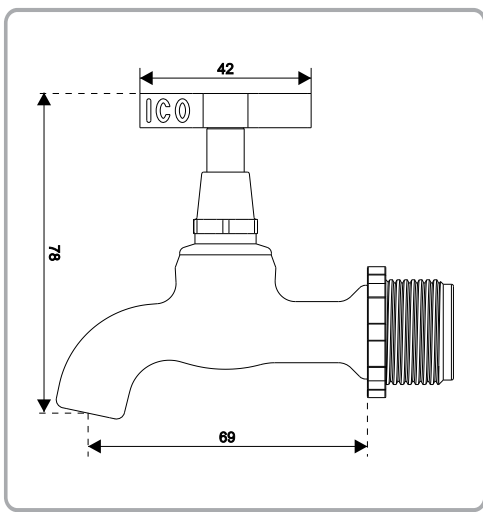
ATUALIZADO EM: 18/03/2026

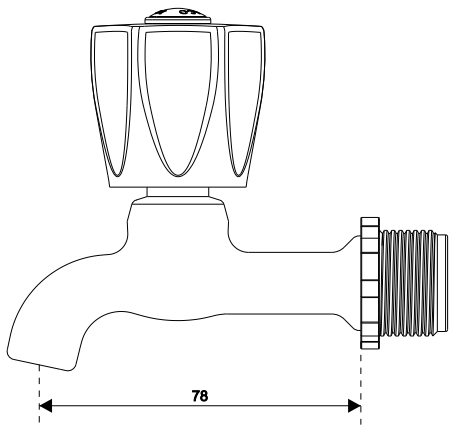
# SUMÁRIO

REFERÊNCIA	PÁGINA
1120, 1126, 1128, 1130	4
1140, 1140FL	5
1148, 1148 FL	7
F 26 (TORNEIRA P/ BEBEDOURO)	8
1158	10
1159	13
1428	14
1162	16
1166, 1176, 1177	19
1166 BB, 1167 BB	20
1167 BS	21
1163	22
1186, 1187, 1190, 1191	25
1195	26
1192	27
1193	29
1194	30
1196	31
2286, 2290	33
2295	34
2287	35
2291	36
2263	37
2262	40
2266, 2276	43
2277	44
2266 FLEX, 2291 FLEX	45
2230 FLEX, 2240 FLEX	45
2230, 2231	46
2240, 2241	46
2272	49
5177	52
5172	56
5187	60

# SUMÁRIO

REFERÊNCIA	PÁGINA
3272	64
5277	67
5272	71
5287	75
LINHA CHANFER	79
1400, 1414	95
1416	97
9416, 2416	99
3416	101
R 16	101
1509 BT	104
9509	105
1509	105
R 16 M	112
9416 M, 2416 M	113
ACABAMENTOS	116
CRUZETAS E VOLANTES	118
2002, 2000, 2004, 2002 DV	120
201, 1280, 5140, 5158, 2572	123
5193, MEC. ICOMATIC, CHAVE, CHUVEIRO 4040	124
TORNEIRA DE BOIA	125
3030 (LATÃO)	126
3030 (ALUMÍNIO)	127
3035 PAPELEIRA SIMPLES E DUPLA	130
VÁLVULA DE ESCOAMENTO 1600, 1601, 1603, 1604, 1605, 1620, 1623	132
EMENDAS DE MANGUEIRA	133
ADAPTADOR DE MANGUEIRA	134
ENGATE RÁPIDO DE ÁGUA E AR	136
NIPLE, 202 BRT (AUMENTO), 202 (PROLONGADOR)	137
VÁLVULA DE RETENÇÃO E SUCCÃO	138
ADAPTADOR DE FILTRO E JUNÇÃO	139





1140 CS 23



1140 CS 33



1140 CS 44



1140 CS 40 CR



1140 CS 50



1140 CS 23 1/4 V



1140 CS 33 1/4 V



1140 CS 44 1/4 V



1140 CS 40 CR 1/4 V

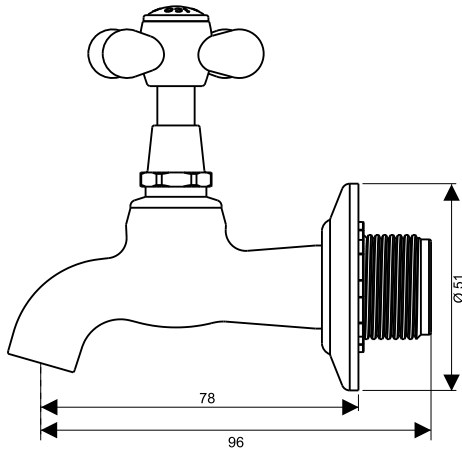


1140 CS 50 1/4 V



1140 CS ALV 1/4 V





1140 CS 23 FL



1140 CS 33 FL



1140 CS 40 CR FL



1140 CS 44 FL



1140 CS 50 FL



1140 CS ALV 1/4 V FL



1140 CS 23 1/4 V FL



1140 CS 33 1/4 V FL



1140 CS 40 CR 1/4 V FL

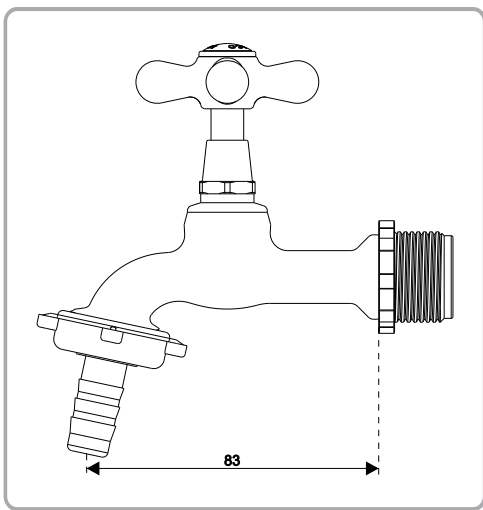


1140 CS 44 1/4 V FL



1140 CS 50 1/4 V FL





1148 CS 23 1/4 V



1148 CS 33 1/4 V



1148 CS 44 1/4 V



1148 CS 40 CR 1/4 V



1148 CS 50 1/4 V



1148 CS ALV 1/4 V



1148 CSL 23

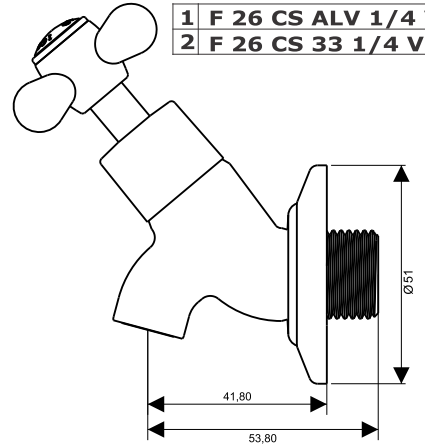


1148 CSL 33



TORNEIRA P/ BEBEDOURO

- 1 F 26 CS ALV 1/4 V
- 2 F 26 CS 33 1/4 V

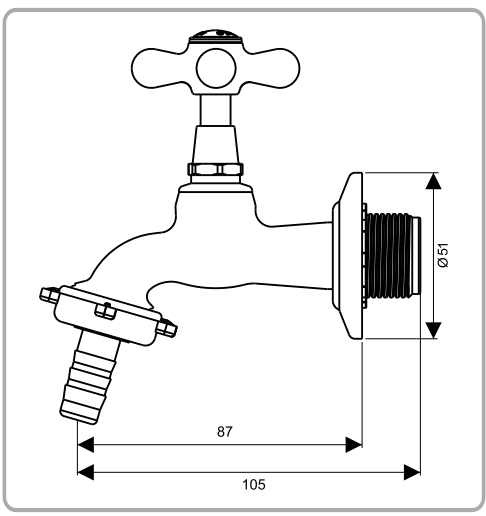


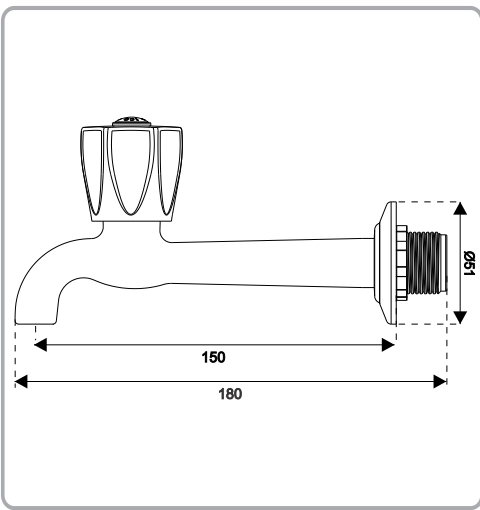
1148 CSL 23 1/4 V



1148 CSL 33 1/4 V







1158 CSL 23



1158 CSL 33



1158 CSL 44



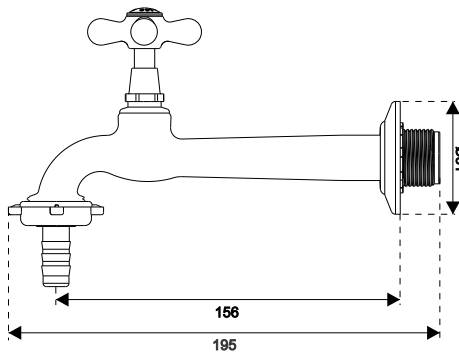
1158 CSL 23 1/4 V



1158 CSL 33 1/4 V



1158 CSL 44 1/4 V



1158 CSB 23



1158 CSB 33



1158 CSB 44



1158 CSB 40 CR



1158 CSB 50



1158 CSB 23 1/4 V



1158 CSB 33 1/4 V



1158 CSB 44 1/4 V



1158 CSB 40 CR 1/4 V



1158 CSB 50 1/4 V



1158 CSB ALV 1/4 V



1158 CSLB 23



1158 CSLB 33



1158 CSLB 44



1158 CSLB 23 1/4 V

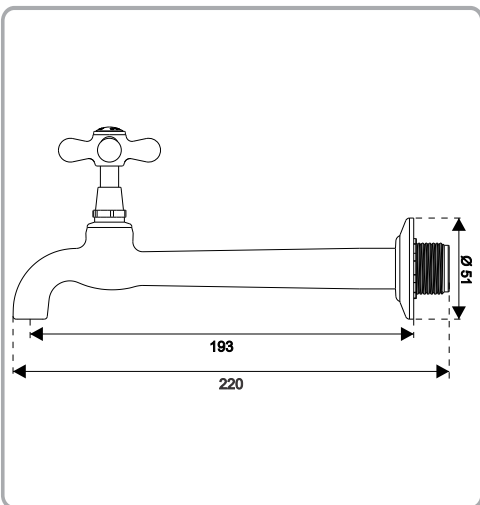


1158 CSLB 33 1/4 V



1158 CSLB 44 1/4 V





1159 CSL 23



1159 CSL 33



1159 CSL 44



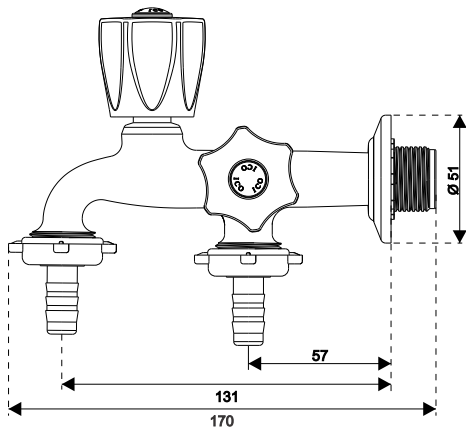
1159 CSL 23 1/4 V



1159 CSL 33 1/4 V



1159 CSL 44 1/4 V



1428 CS 23



1428 CS 33



1428 CS 44



1428 CS 40 CR



1428 CS 50



1428 CS 23 1/4 V



1428 CS 33 1/4 V



1428 CS 44 1/4 V



1428 CS 40 CR 1/4 V



1428 CS 50 1/4 V



1428 CS ALV 1/4 V



1428 CSL 23



1428 CSL 33



1428 CSL 44



1428 CSL 23 1/4 V

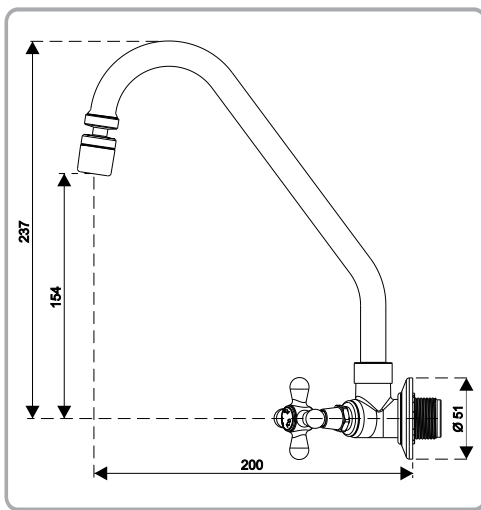
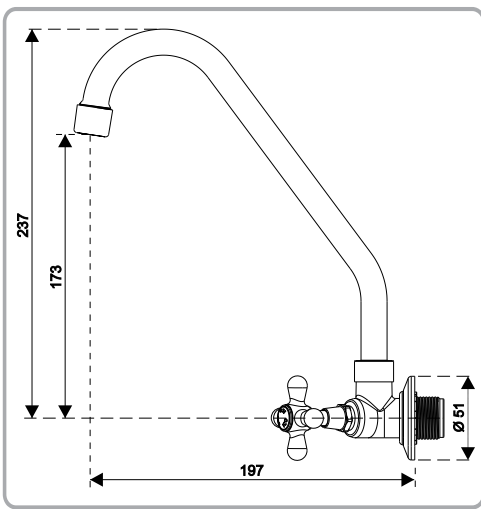


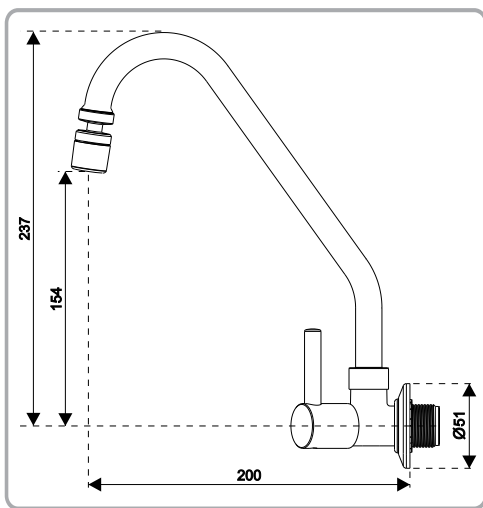
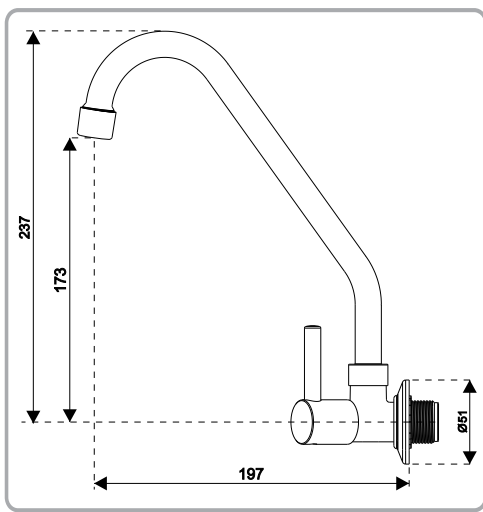
1428 CSL 33 1/4 V

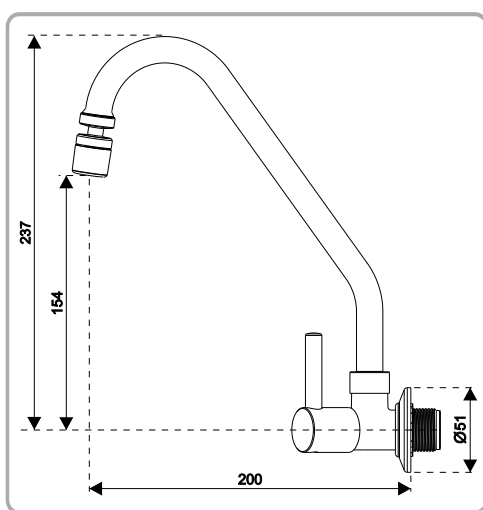
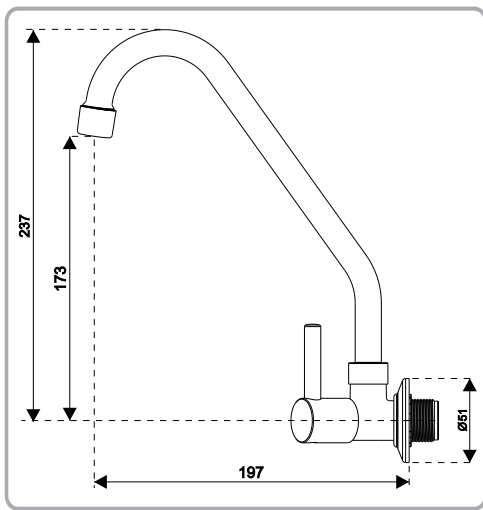
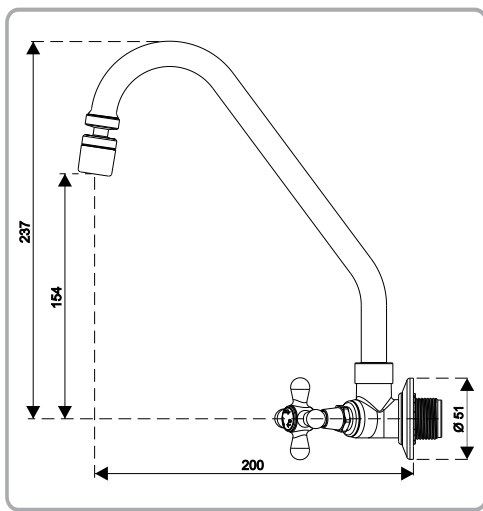
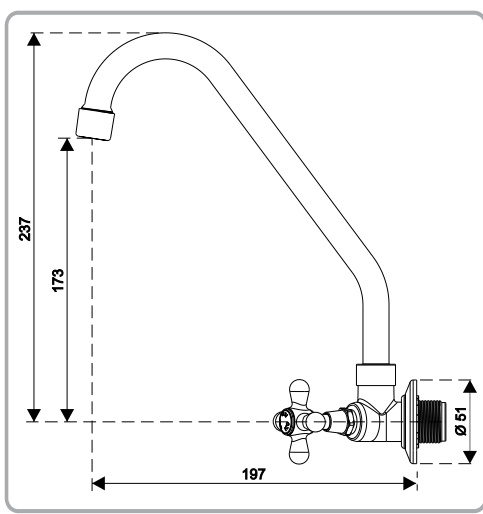


1428 CSL 44 1/4 V

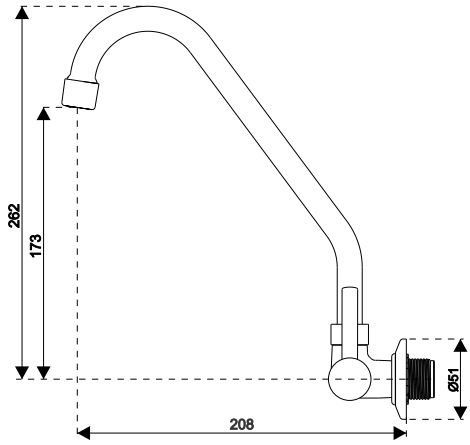




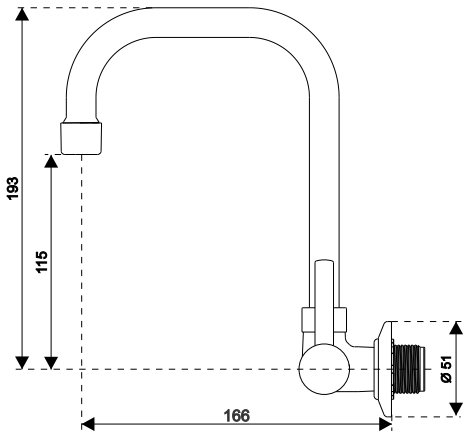




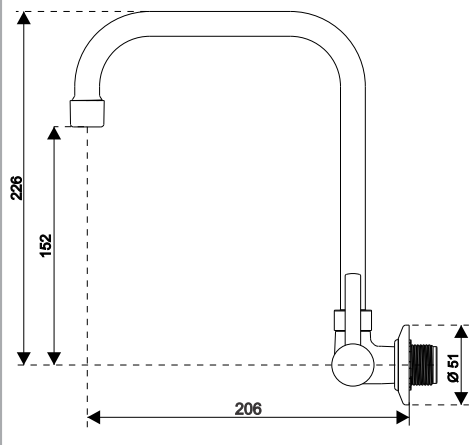
### 1166 CS ALV 1/4 V



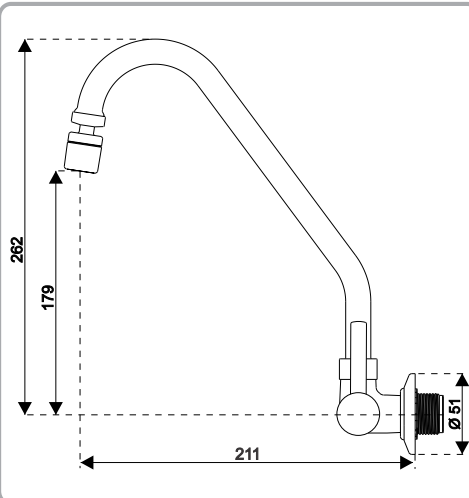
### 1176 CS ALV 1/4 V



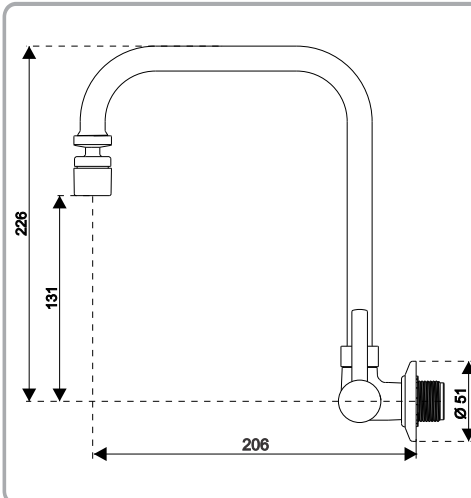
### 1177 CS ALV 1/4 V

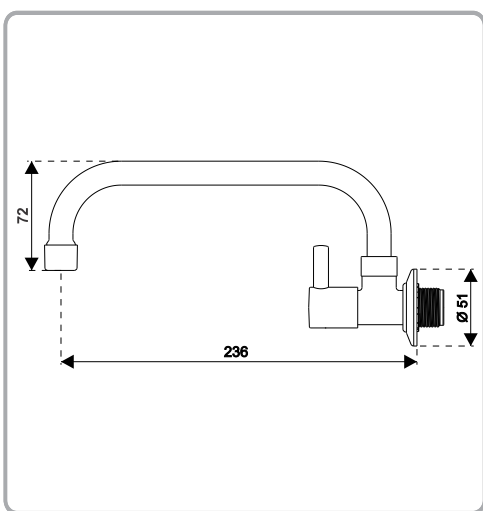
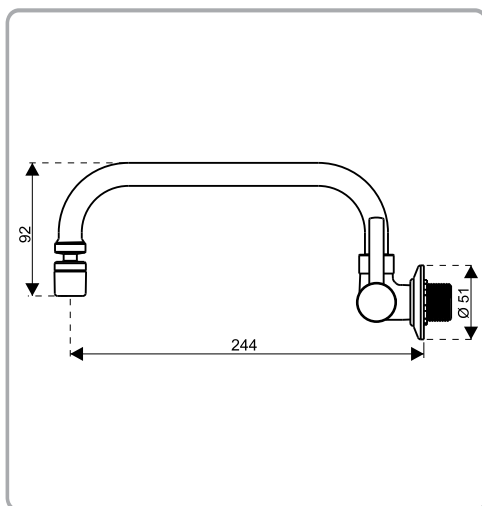
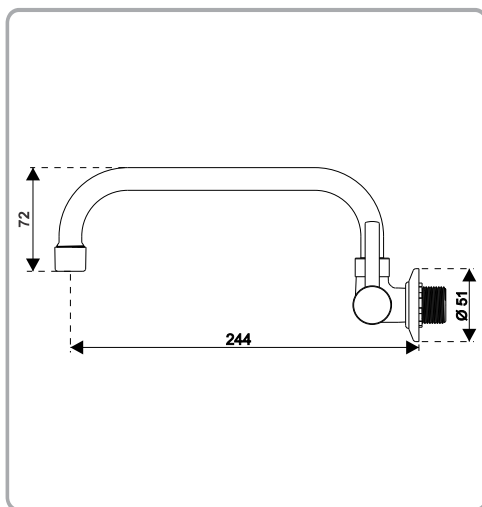


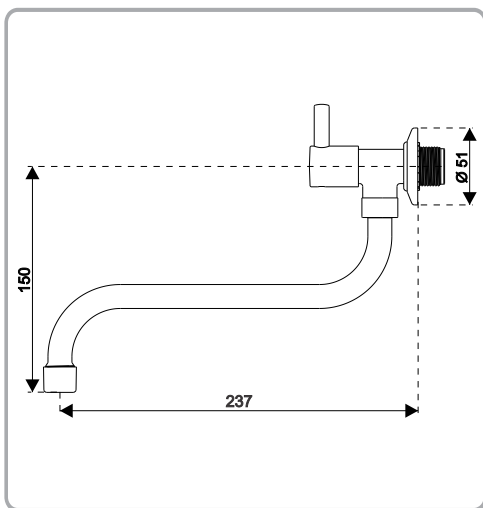
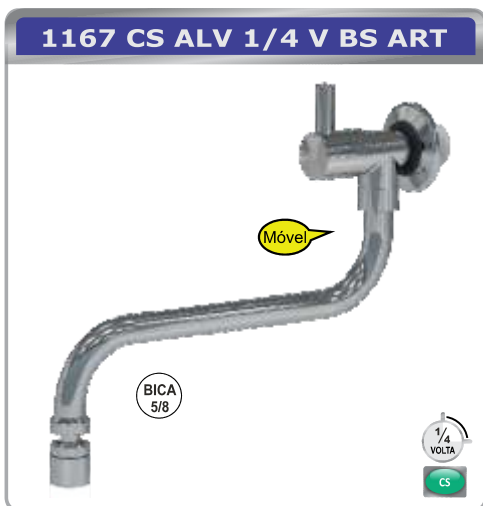
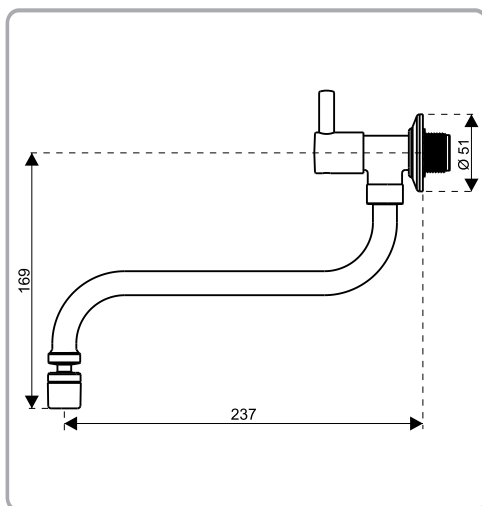
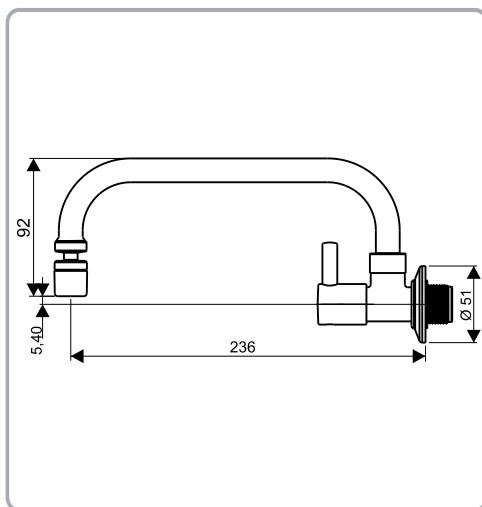
### 1166 CS ALV 1/4 V ART

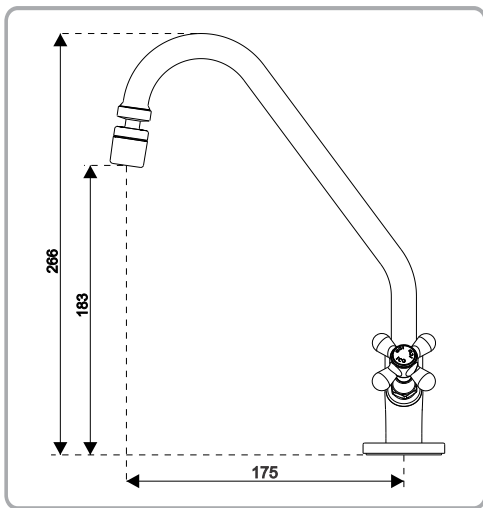
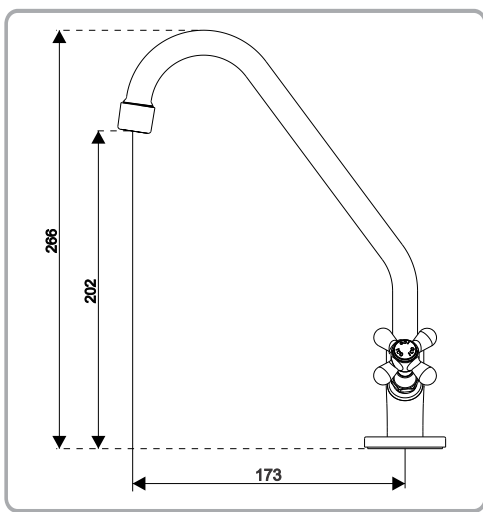


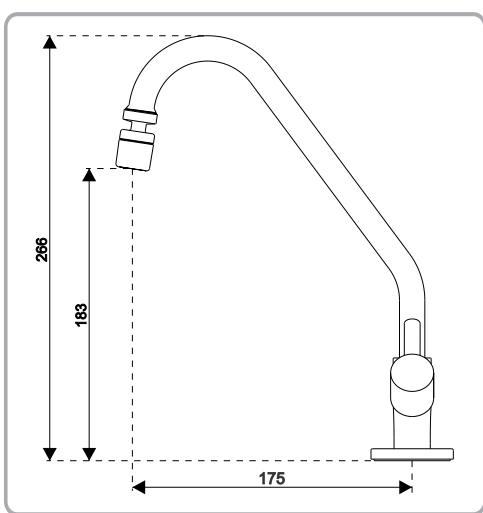
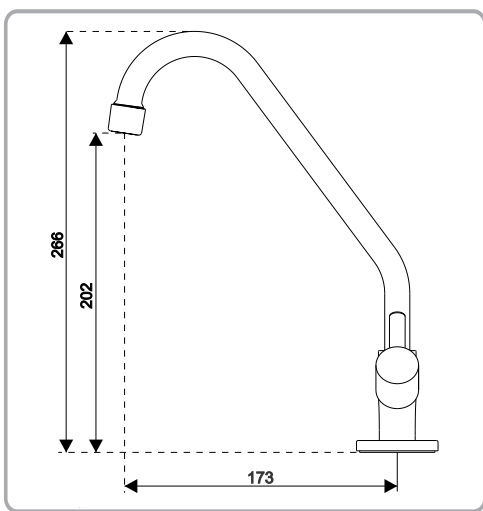
### 1177 CS ALV 1/4 V ART

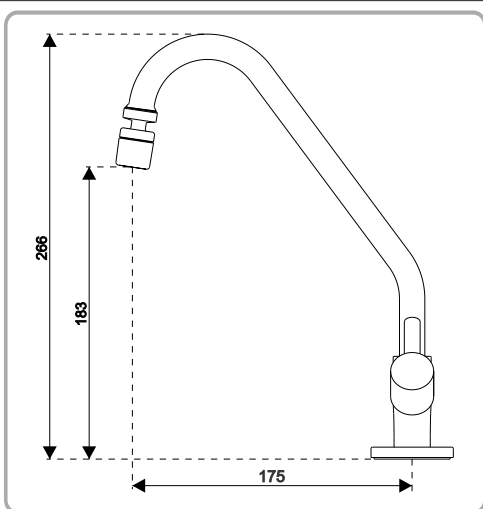
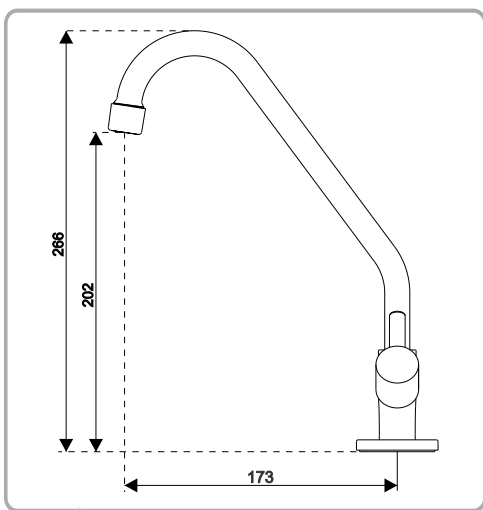
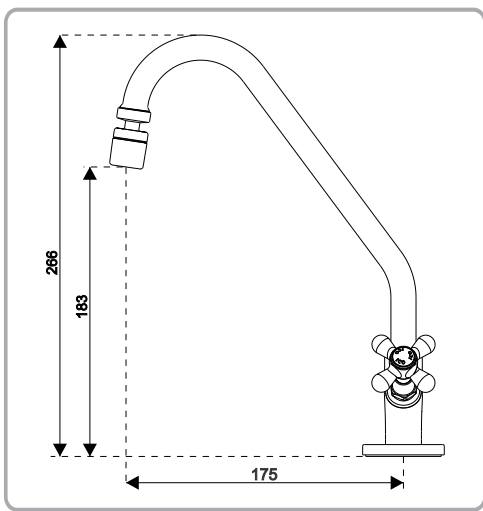
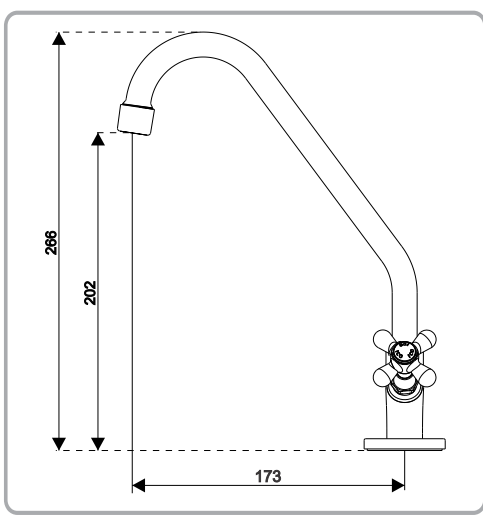




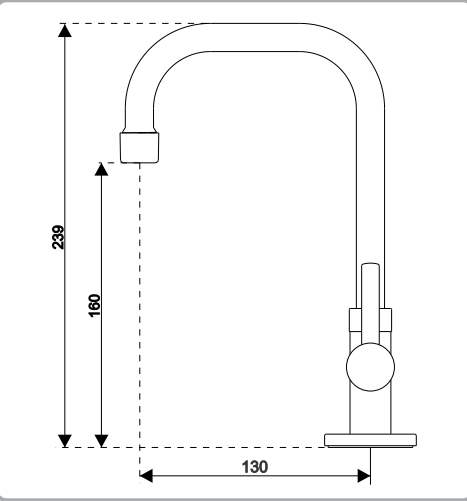




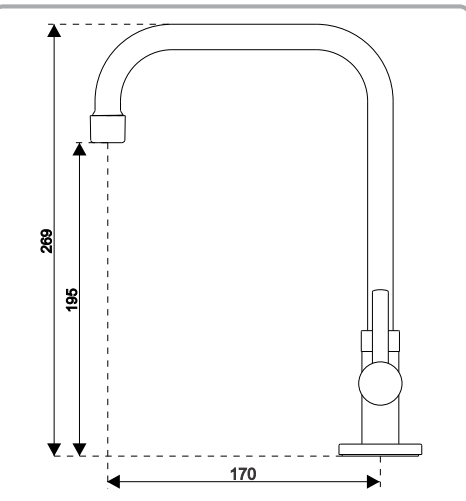




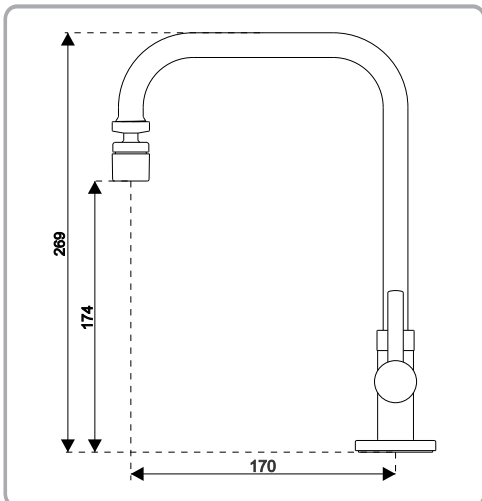
1186 CS 1/4 V ART



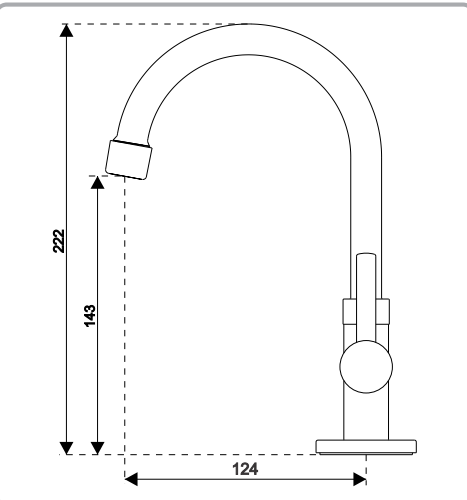
1187 CS 1/4 V



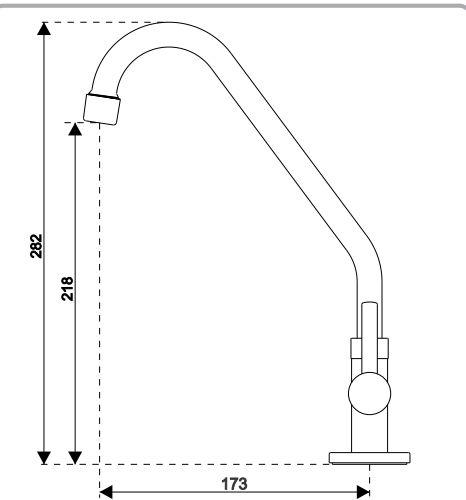
1187 CS ALV 1/4 V ART



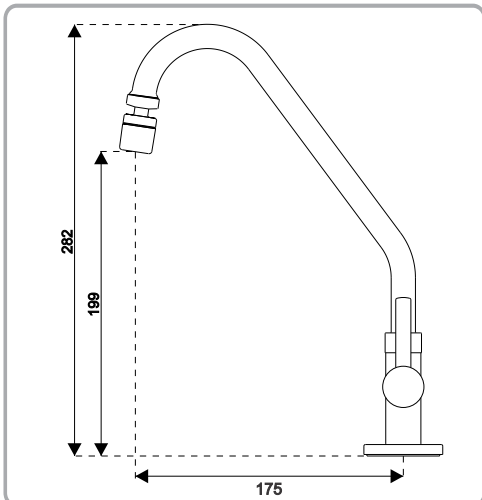
1190 CS 1/4 V

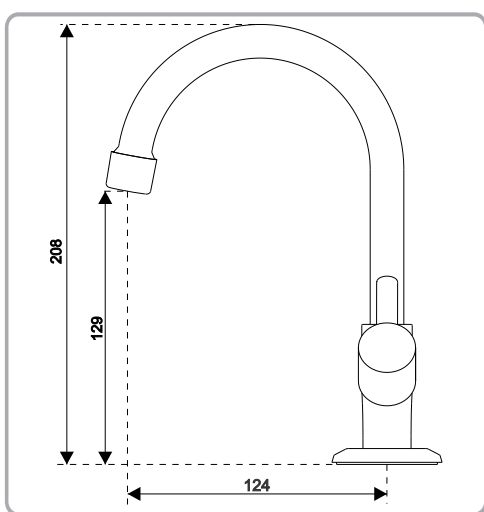
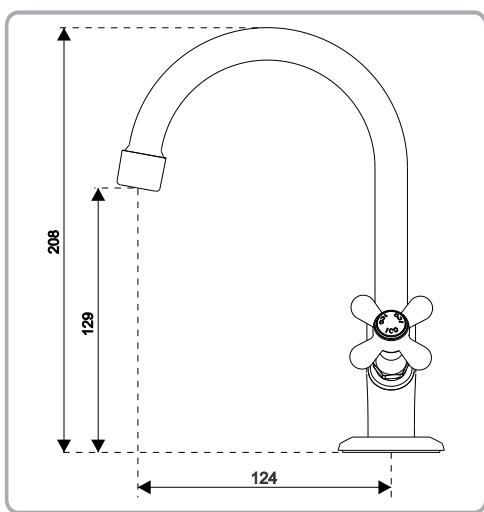


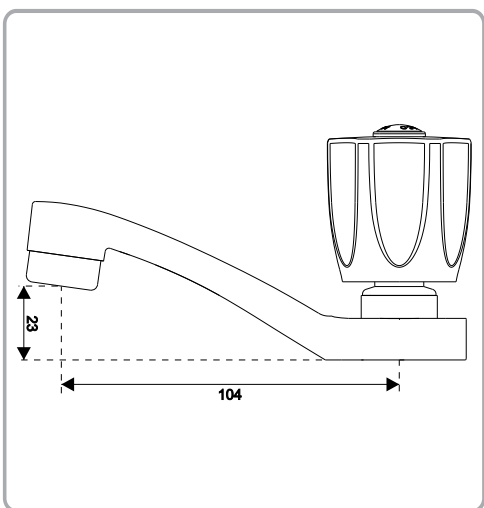
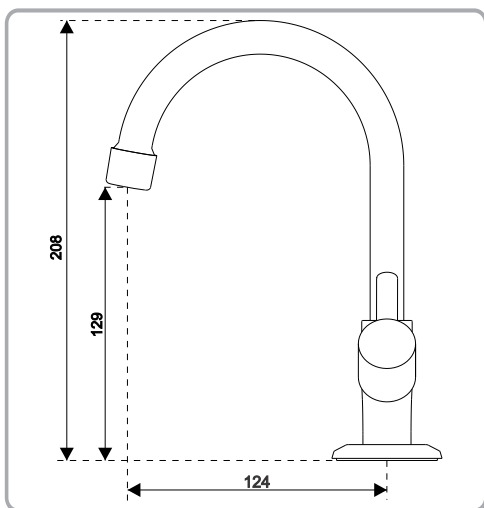
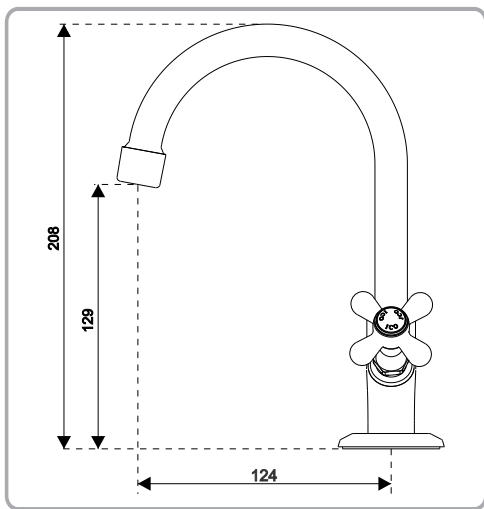
1191 CS 1/4 V

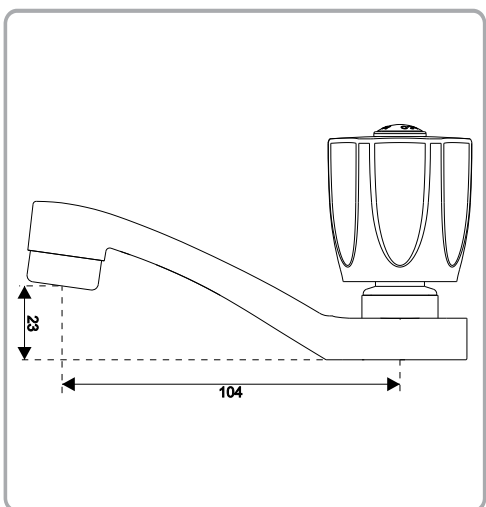
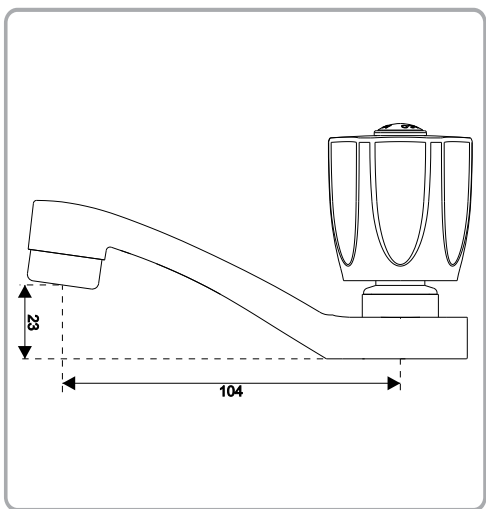
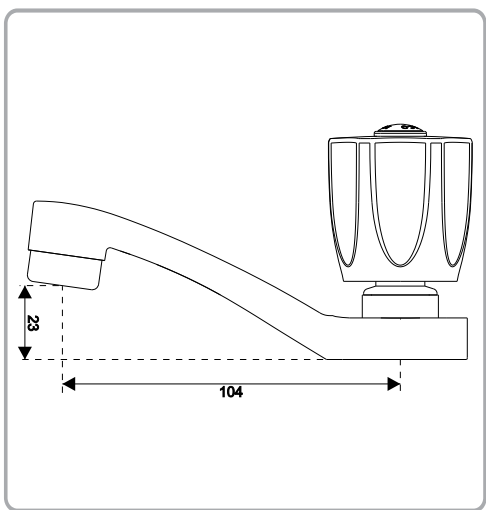


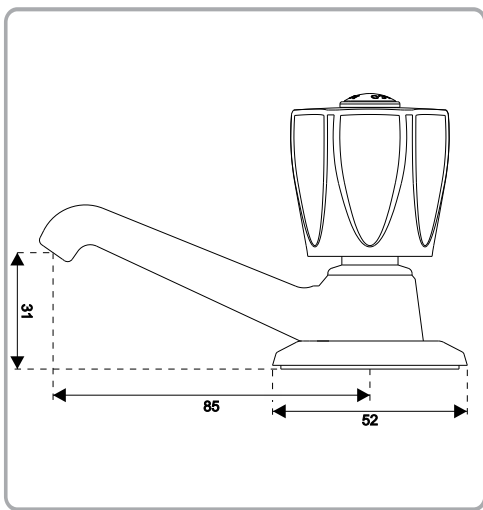
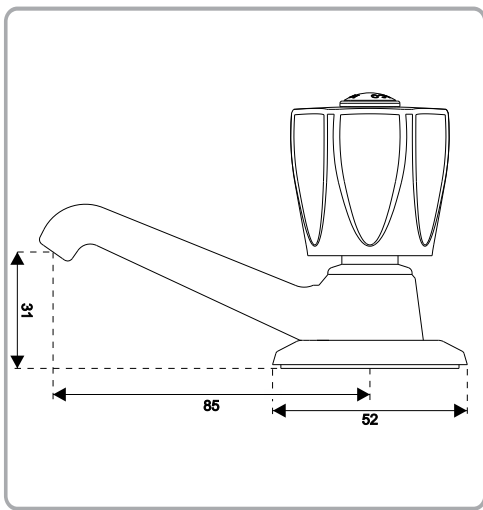
1191 CS ALV 1/4 V ART

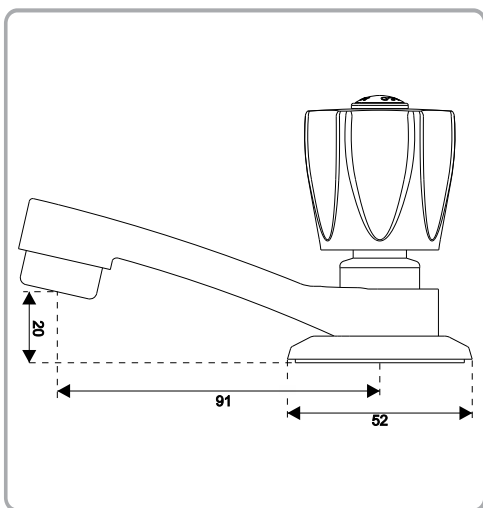
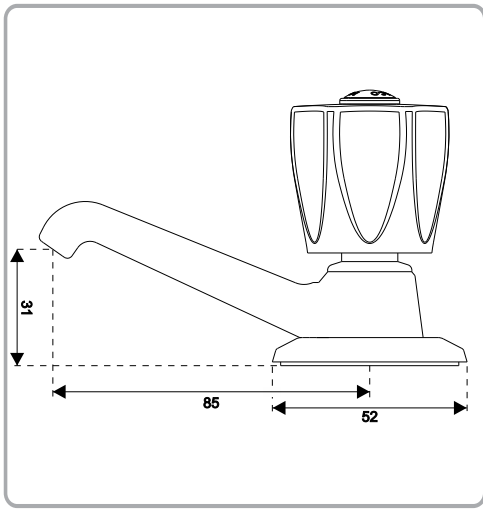
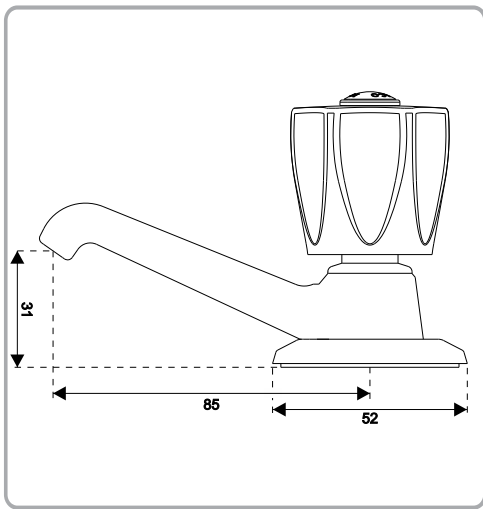


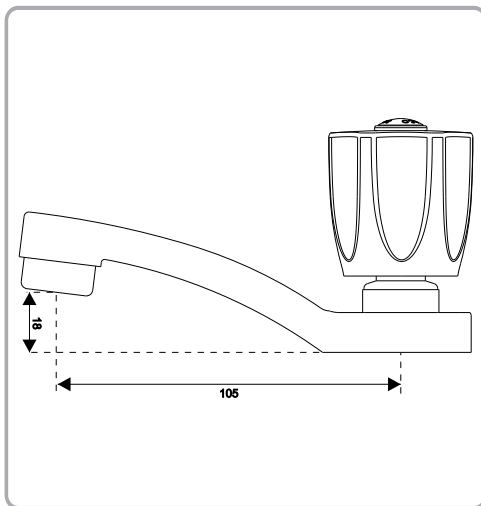
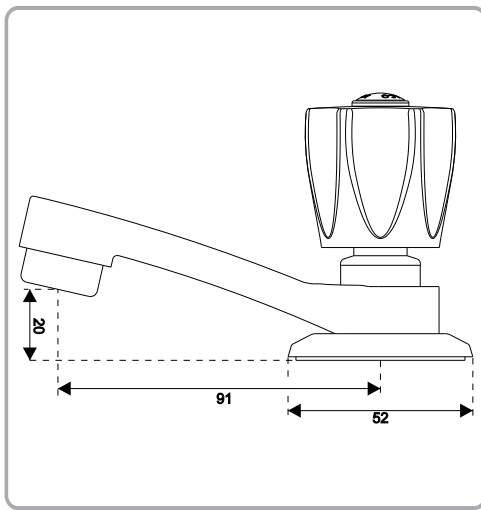


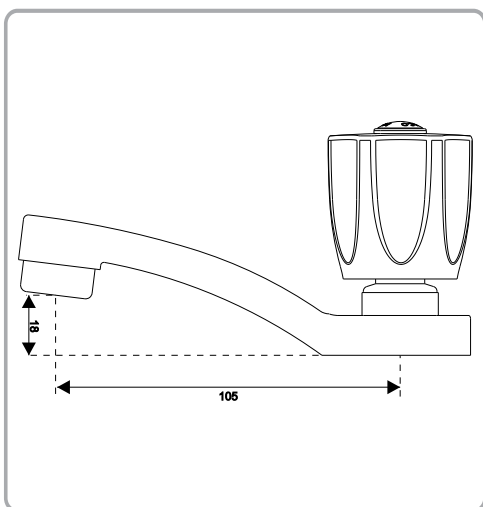
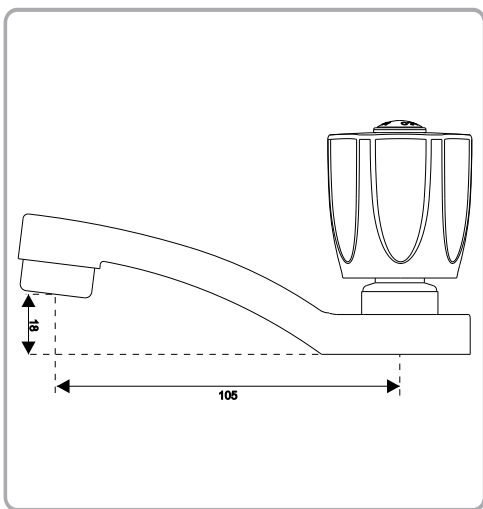
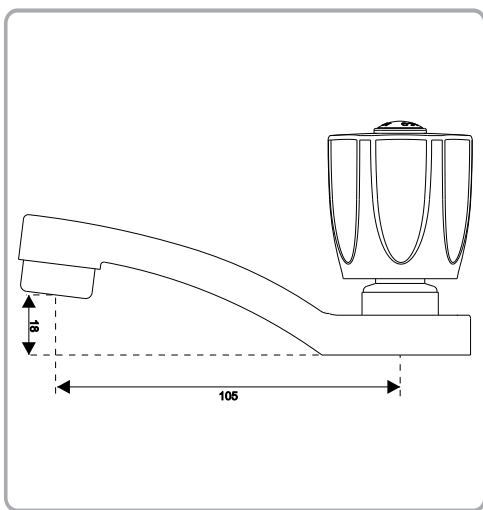




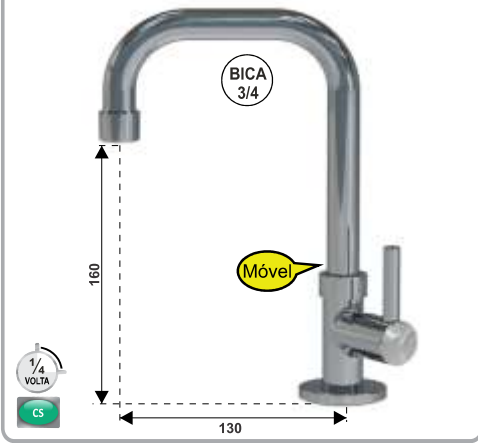








2286 CS ALV 1/4 V



2286 CS ALV 1/4 V PT



2286 CS ALV 1/4 V CO



2286 CS ALV 1/4 V AN



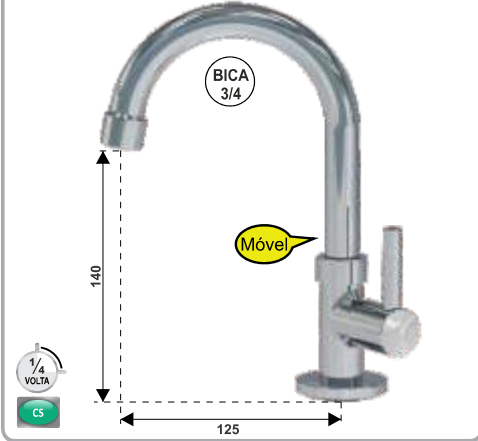
2286 CS ALV 1/4 V PT/CO



2286 CS ALV 1/4 V PT/CR



2290 CS 1/4 V



2290 CS 1/4 V PT



2290 CS 1/4 V CO



2290 CS 1/4 V AN

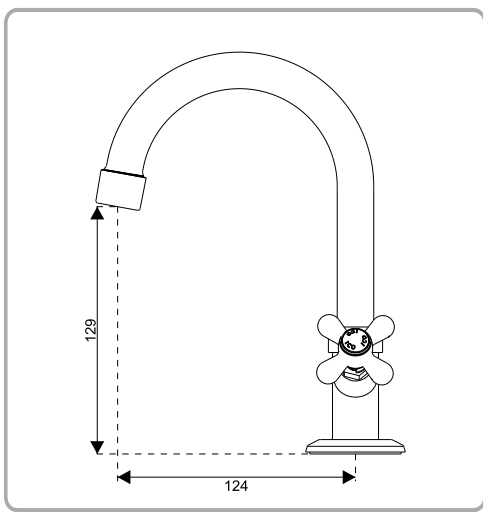


2290 CS 1/4 V PT/CR



2290 CS 1/4 V PT/CO





2295 CSL 33



2295 CSL 44



2295 CSL 99



2295 CSL 33 1/4 V



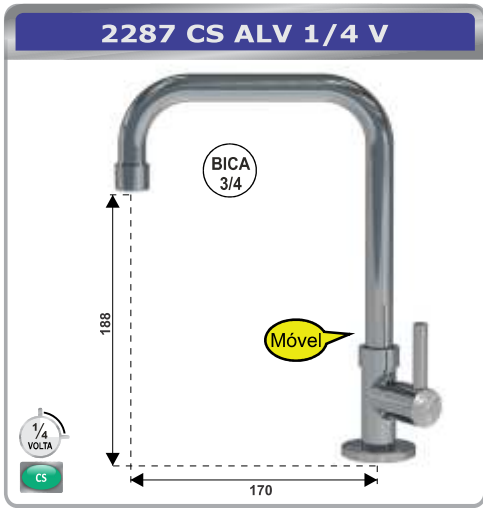
2295 CSL 44 1/4 V



2295 CSL 99 1/4 V



2287 CS ALV 1/4 V



2287 CS ALV 1/4 V PT



2287 CS ALV 1/4 V CO



2287 CS ALV 1/4 V AN



2287 CS ALV 1/4 V PT/CR



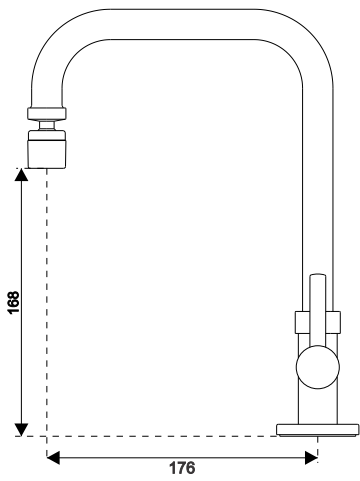
2287 CS ALV 1/4 V PT/CO



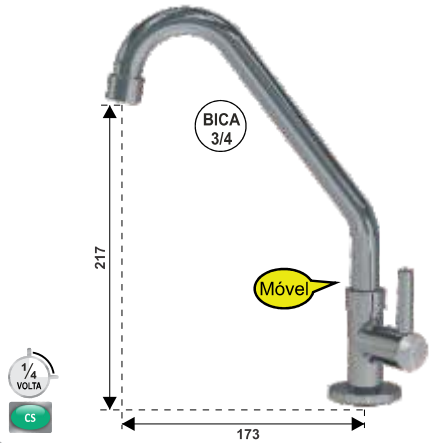
2287 CS ALV 1/4 V ART



2287 CS ALV 1/4 V ART PT/CR



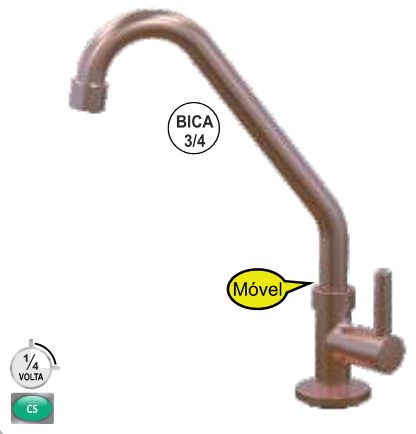
2291 CS 1/4 V



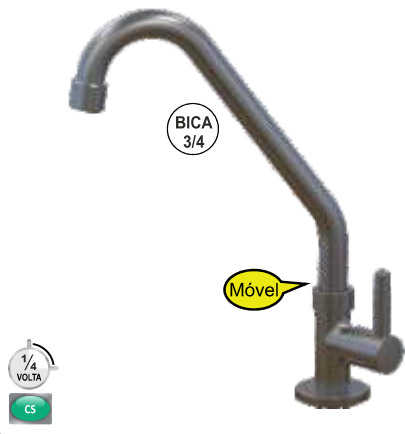
2291 CS 1/4 V PT



2291 CS 1/4 V CO



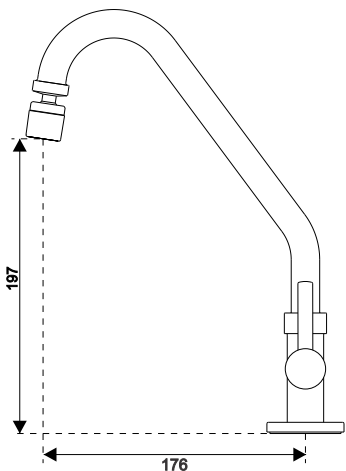
2291 CS 1/4 V AN



2291 CS 1/4 V PT/CR



2291 CS 1/4 V PT/CO

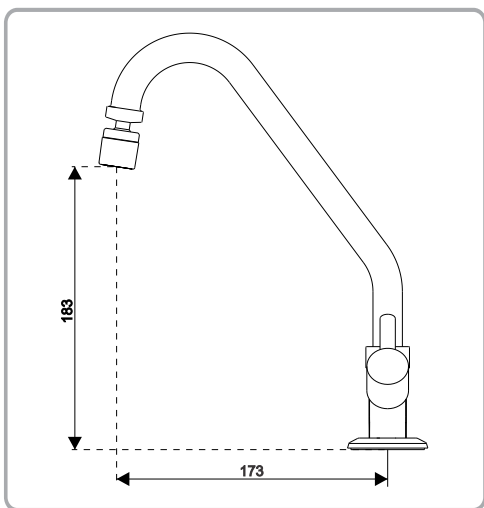
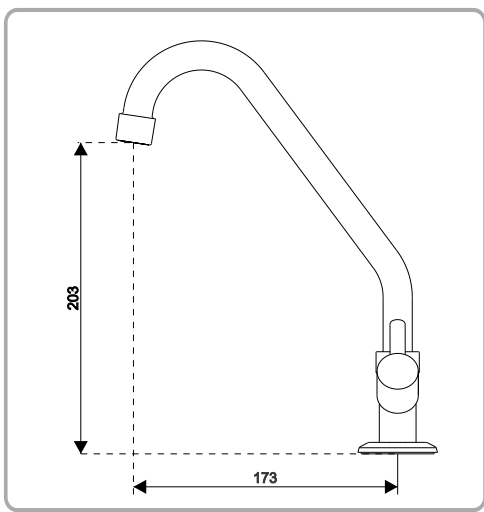


2291 CS ALV 1/4 V ART



2291 CS 1/4 V ART PT/CR





2263 CS 33 1/4 V



2263 CS 44 1/4 V



2263 CS 99 1/4 V



2263 CS 40 CR 1/4 V



2263 CS 50 1/4 V



2263 CS ALV 1/4 V



2263 CS 33 1/4 V ART



2263 CS 44 1/4 V ART



2263 CS 99 1/4 V ART



2263 CS 40 CR 1/4 V ART



2263 CS 50 1/4 V ART



2263 CS ALV 1/4 V ART



2263 CSL 33



2263 CSL 44



2263 CSL 99



2263 CS 33 ART



2263 CSL 44 ART



2263 CSL 99 ART



2263 CSL 33 1/4 V



2263 CSL 44 1/4 V



2263 CSL 99 1/4 V



2263 CSL 33 1/4 V ART

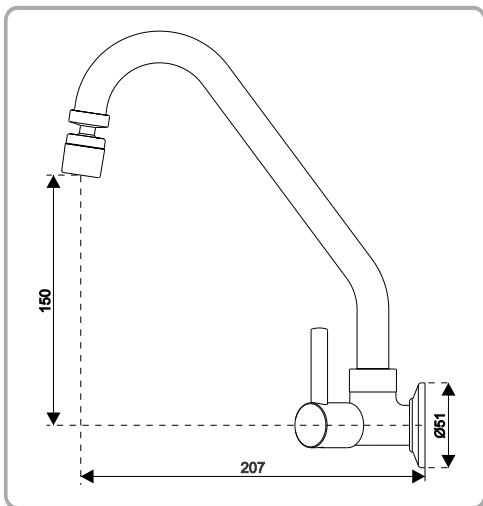
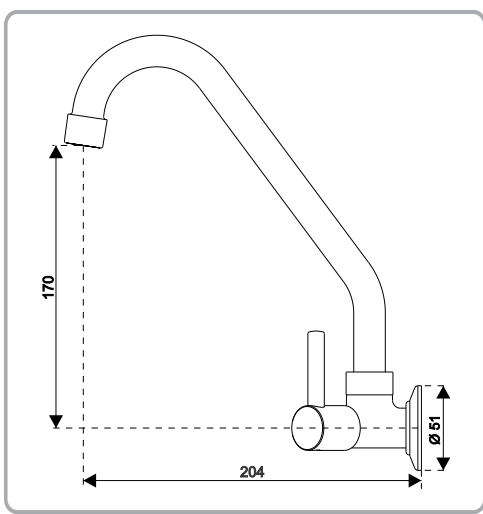


2263 CSL 44 1/4 V ART



2263 CSL 99 1/4 V ART





2262 CS 33 1/4 V



2262 CS 44 1/4 V



2262 CS 99 1/4 V



2262 CS 40 CR 1/4 V



2262 CS 50 1/4 V



2262 CS ALV 1/4 V



2262 CS 33 1/4 V ART



2262 CS 44 1/4 V ART



2262 CS 99 1/4 V ART



2262 CS 40 CR 1/4 V ART



2262 CS 50 1/4 V ART



2262 CS ALV 1/4 V ART



2262 CSL 33



2262 CSL 44



2262 CSL 99



2262 CSL 33 ART



2262 CSL 44 ART



2262 CSL 99 ART



2262 CSL 33 1/4 V



2262 CSL 44 1/4 V



2262 CSL 99 1/4 V



2262 CSL 33 1/4 V ART



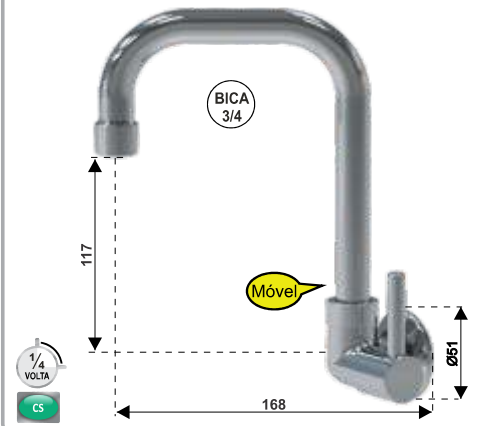
2262 CSL 44 1/4 V ART



2262 CSL 99 1/4 V ART



2276 CS ALV 1/4 V



2276 CS ALV 1/4 V PT



2276 CS ALV 1/4 V CO



2276 CS ALV 1/4 V AN



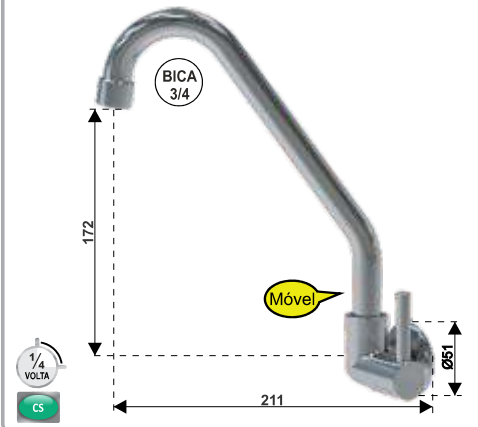
2276 CS ALV 1/4 V PT/CR



2276 CS ALV 1/4 V PT/CO



2266 CS ALV 1/4 V



2266 CS ALV 1/4 V PT



2266 CS ALV 1/4 V CO



2266 CS ALV 1/4 V AN



2266 CS ALV 1/4 V PT/CR



2266 CS ALV 1/4 V PT/CO



2266 CS ALV 1/4 V ART



2266 CS ALV 1/4 V ART PT/CR



2277 CS ALV 1/4 V



2277 CS ALV 1/4 V PT



2277 CS ALV 1/4 V CO



2277 CS ALV 1/4 V AN



2277 CS ALV 1/4 V PT/CR



2277 CS ALV 1/4 V PT/CO



2277 CS ALV 1/4 V ART



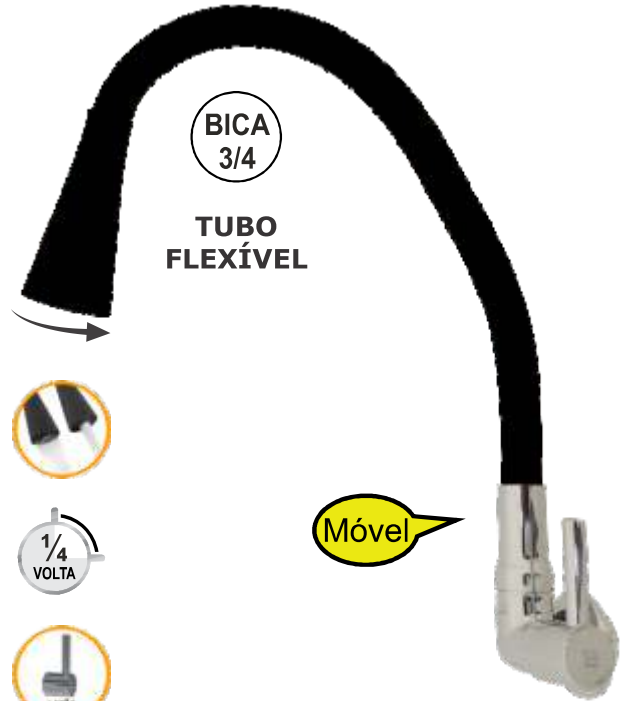
2277 CS ALV 1/4 V ART PT/CR



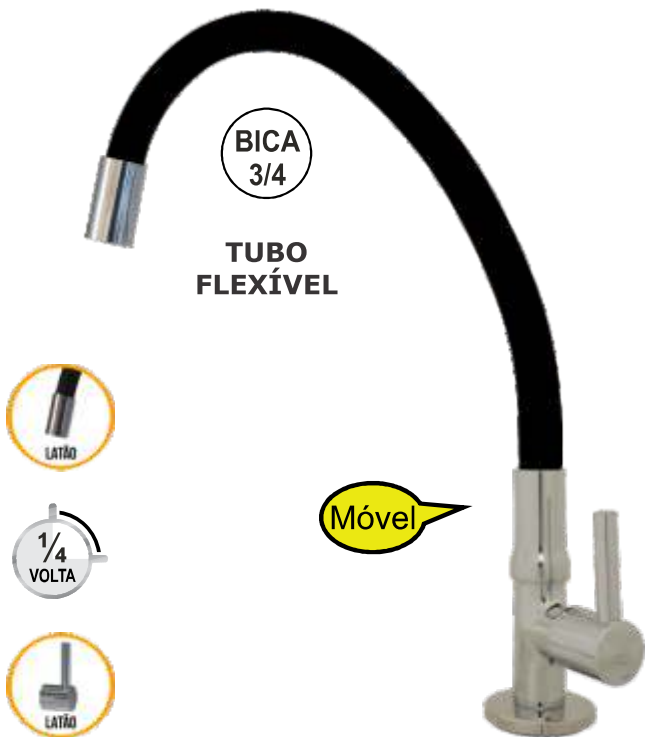
## 2266 FLEX PT



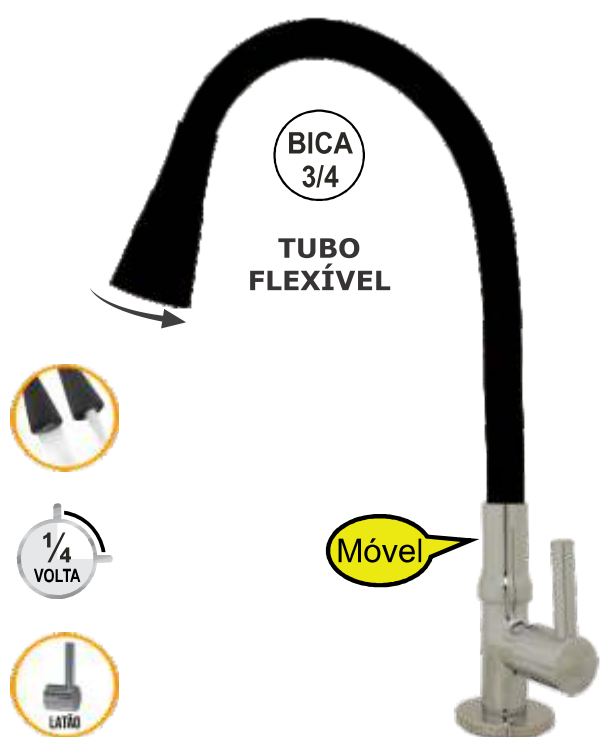
## 2266 FLEX PT CH



## 2291 FLEX PT



## 2291 FLEX PT CH



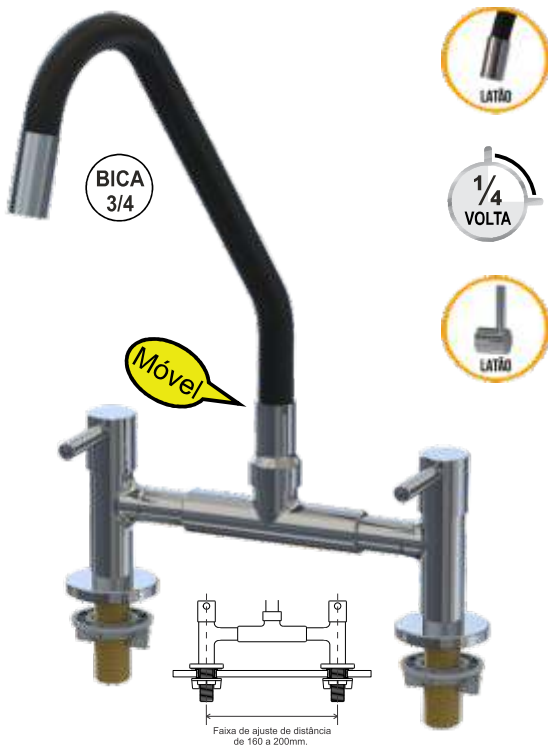
## 2230 FLEX PT



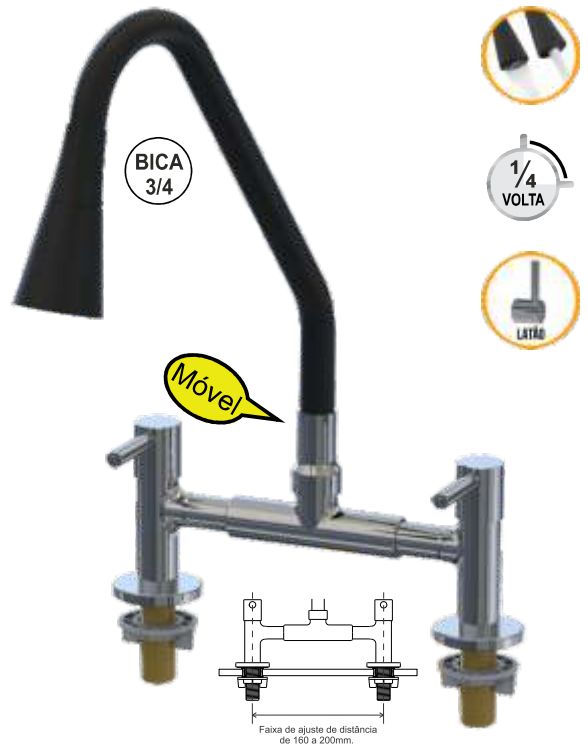
## 2230 FLEX PT CH



## 2240 FLEX PT



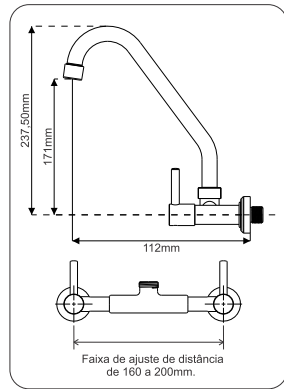
## 2240 FLEX PT CH



## 2230 CS ALV 1/4 V



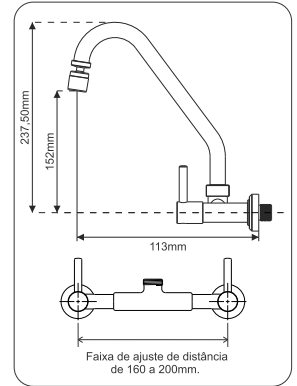
BICA  
3/4



## 2230 CS ALV 1/4 V ART



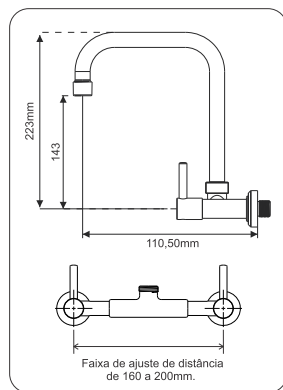
BICA  
3/4



## 2231 CS ALV 1/4 V



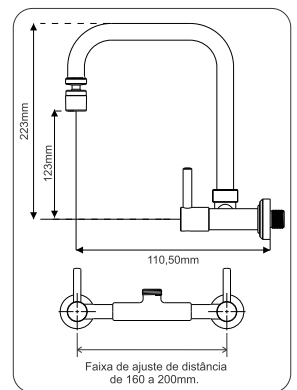
BICA  
3/4



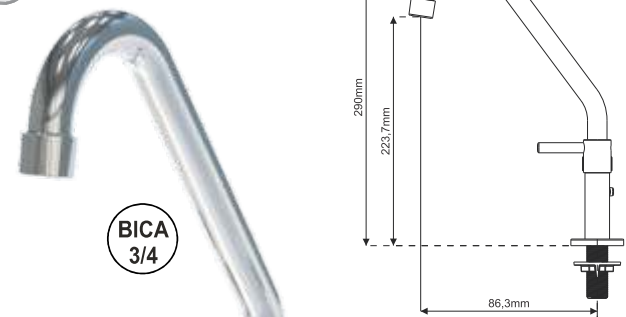
## 2231 CS ALV 1/4 V ART



BICA  
3/4

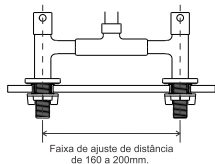
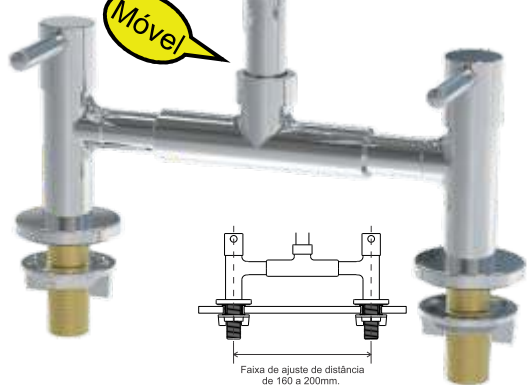


### 2240 CS ALV 1/4 V



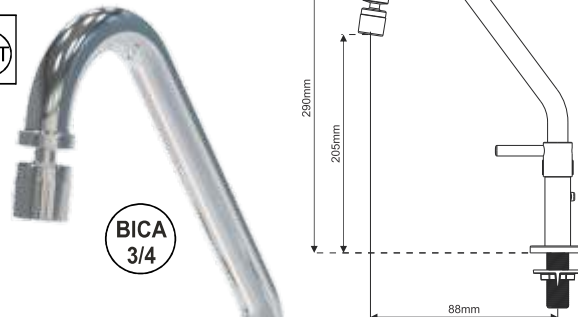
BICA  
3/4

Móvel



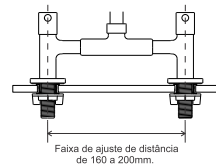
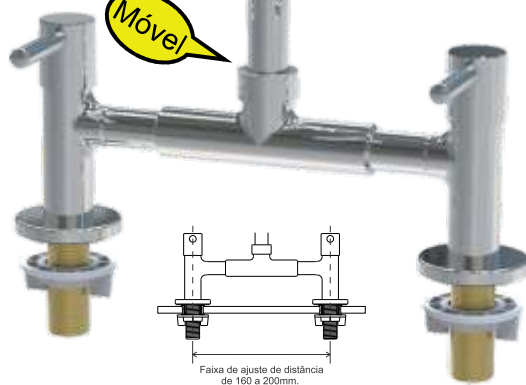
Faixa de ajuste de distância  
de 160 a 200mm.

### 2240 CS ALV 1/4 V ART



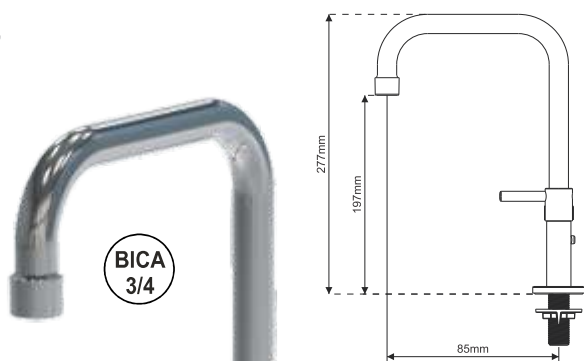
BICA  
3/4

Móvel



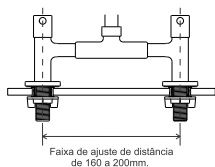
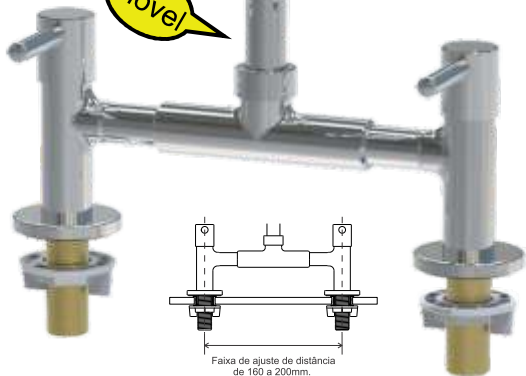
Faixa de ajuste de distância  
de 160 a 200mm.

### 2241 CS ALV 1/4 V



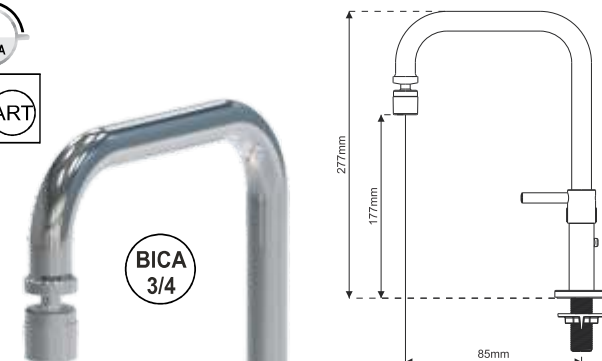
BICA  
3/4

Móvel



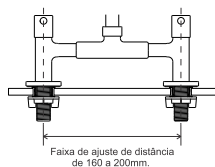
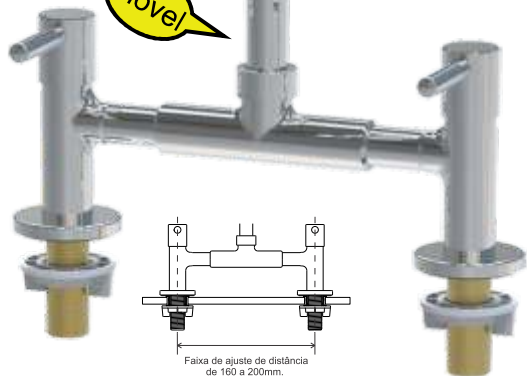
Faixa de ajuste de distância  
de 160 a 200mm.

### 2241 CS ALV 1/4 V ART



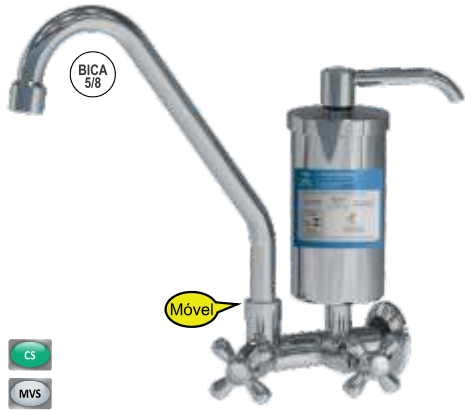
BICA  
3/4

Móvel



Faixa de ajuste de distância  
de 160 a 200mm.

2272 CS 33



2272 CS 44 P



2272 CS 44 G



2272 CS 40 CR



2272 CS 50



2272 CS 99



2272 CS 33 ART



2272 CS 44 P ART



2272 CS 44 G ART



2272 CS 40 CR ART



2272 CS 50 ART



2272 CS 99 ART



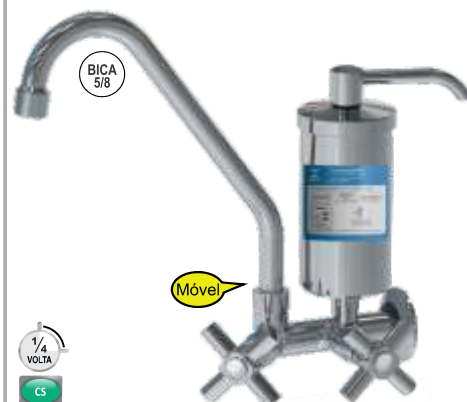
2272 CS 33 1/4 V



2272 CS 44 P 1/4 V



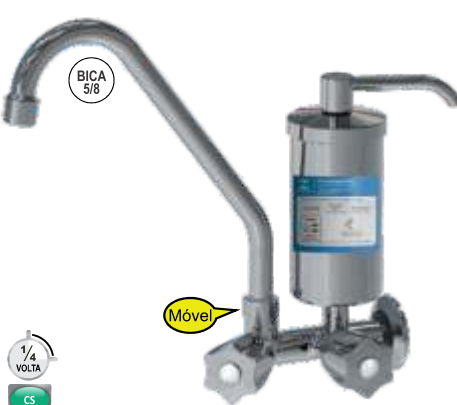
2272 CS 44 G 1/4 V



2272 CS 40 CR 1/4 V



2272 CS 50 1/4 V



2272 CS 99 1/4 V



Fabricante: Edson Lucca Eireli  
Marca: ICO METAIS

Modelo: TF-01

Certificação: Compulsório

OCP-0041 - ABRACE

Registro: 002 878/2016

Retenção de cloro livre

Retenção de partículas:  
Classe D (de  $\geq 15$  até  $< 30\mu\text{m}$ )

Sem eficiência Bacteriológica

2272 CS ALV 1/4 V



2272 CS ALV 1/4 V ART



2272 CS 33 1/4 V ART



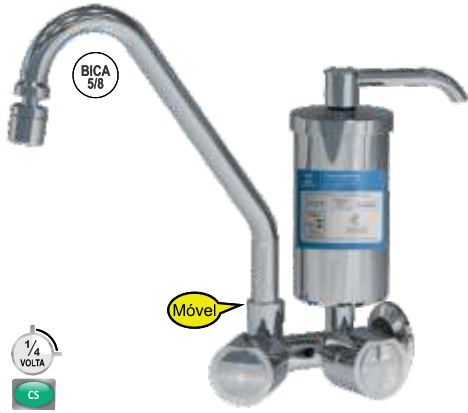
2272 CS 44 P 1/4 V ART



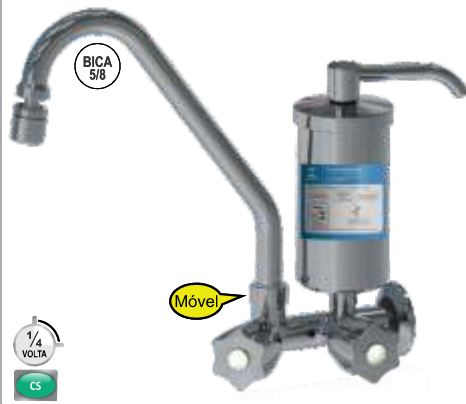
2272 CS 44 G 1/4 V ART



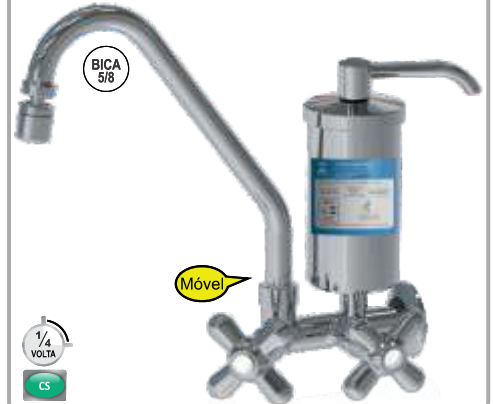
2272 CS 40 CR 1/4 V ART



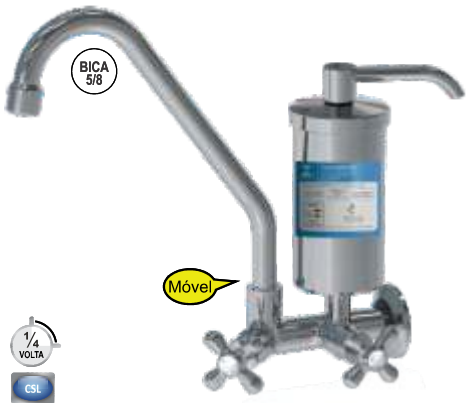
2272 CS 50 1/4 V ART



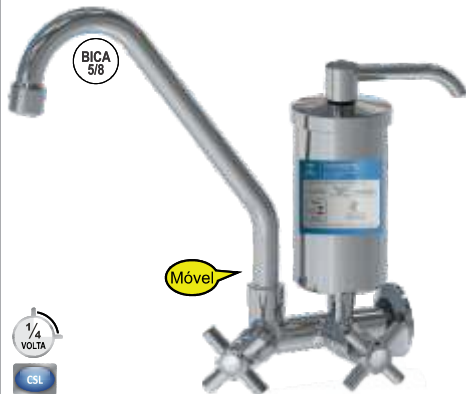
2272 CS 99 1/4 V ART



2272 CSL 33 1/4 V



2272 CSL 44 P 1/4 V



2272 CSL 44 G 1/4 V



Fabricante: Edson Lucca Eireli  
Marca: ICO METAIS

Modelo: TF-01

Certificação: Compulsório

OCP-0041 - ABRACE

Registro: 002 878/2016

Retenção de cloro livre

Retenção de partículas:  
Classe D (de  $\geq 15$  até  $< 30\mu\text{m}$ )

Sem eficiência Bacteriológica

2272 CSL 99 1/4 V



2272 CSL 33



2272 CSL 44 P



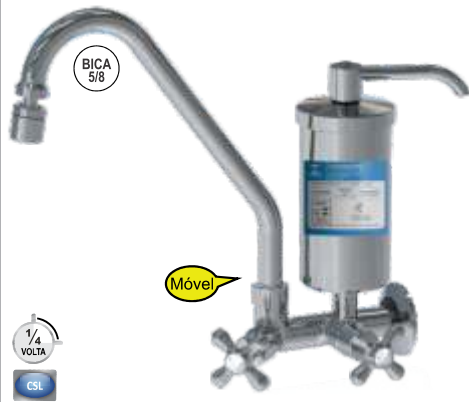
2272 CSL 44 G



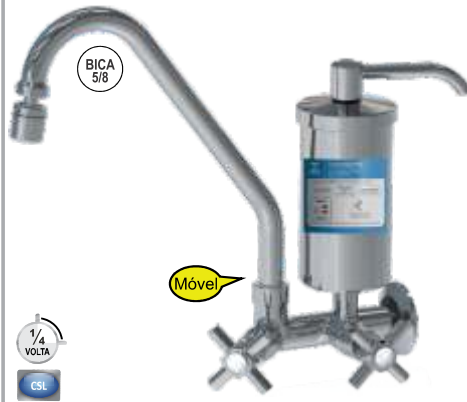
2272 CSL 99



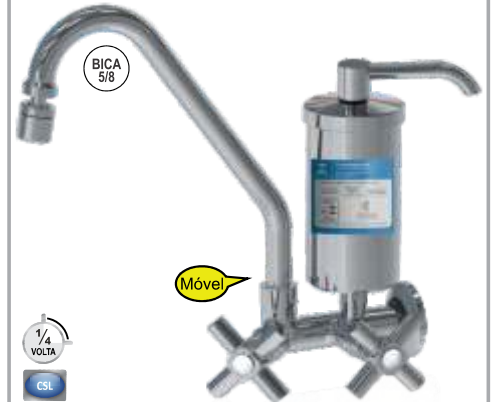
2272 CSL 33 1/4 V ART



2272 CSL 44 P 1/4 V ART



2272 CSL 44 G 1/4 V ART



Fabricante: Edson Lucca Eireli  
Marca: ICO METAIS

Modelo: TF-01

Certificação: Compulsório

OCP-0041 - ABRACE

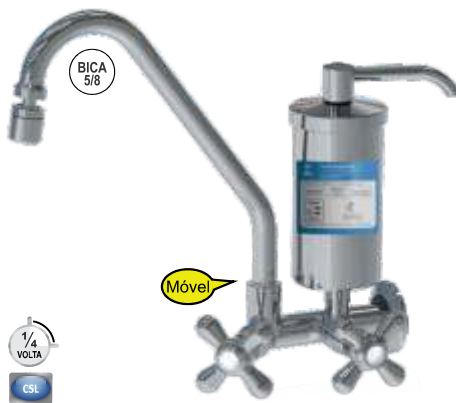
Registro: 002 878/2016

Retenção de cloro livre

Retenção de partículas:  
Classe D (de  $\geq 15$  até  $< 30\mu\text{m}$ )

Sem eficiência Bacteriológica

2272 CSL 99 1/4 V ART



2272 CSL 33 ART



2272 CSL 44 ART



2272 CSL 44 G ART



2272 CSL 99 ART



5177 CS 33



5177 CS 44 P



5177 CS 44 G



5177 CS 40 CR



5177 CS 50



5177 CS 99



5177 CS 33 ART



5177 CS 44 P ART



5177 CS 44 G ART



5177 CS 40 CR ART



5177 CS 50 ART



5177 CS 99 ART



5177 CS 33 1/4 V



5177 CS 44 P 1/4 V



5177 CS 44 G 1/4 V



5177 CS 40 CR 1/4 V



5177 CS 50 1/4 V



5177 CS 99 1/4 V



Fabricante: Edson Lucca Eireli  
Marca: ICO METAIS

Modelo: TF-01

Certificação: Compulsório

OCP-0041 - ABRACE

Registro: 002 878/2016

Retenção de cloro livre

Retenção de partículas:  
Classe D (de  $\geq 15$  até  $< 30\mu\text{m}$ )

Sem eficiência Bacteriológica

5177 CS ALV 1/4 V



5177 CS ALV 1/4 V ART



5177 CS 33 1/4 V ART



5177 CS 44 P 1/4 V ART



5177 CS 44 G 1/4 V ART



5177 CS 40 CR 1/4 V ART



5177 CS 50 1/4 V ART



5177 CS 99 1/4 V ART



**5177 CSL 33****5177 CSL 44 P****5177 CSL 44 G**

Fabricante: Edson Lucca Eireli  
 Marca: ICO METAIS

Modelo: TF-01

Certificação: Compulsório

OCP-0041 - ABRACE

Registro: 002 878/2016

Retenção de cloro livre

Retenção de partículas:  
 Classe D (de  $\geq 15$  até  $< 30\mu\text{m}$ )

Sem eficiência Bacteriológica

**5177 CSL 99****5177 CSL 33 1/4 V****5177 CSL 44 P 1/4 V****5177 CSL 44 G 1/4 V****5177 CSL 99 1/4 V****5177 CSL 33 ART****5177 CSL 44 P ART****5177 CSL 44 G ART**

Fabricante: Edson Lucca Eireli  
Marca: ICO METAIS

Modelo: TF-01

Certificação: Compulsório

OCP-0041 - ABRACE

Registro: 002 878/2016

Retenção de cloro livre

Retenção de partículas:  
Classe D (de  $\geq 15$  até  $< 30\mu\text{m}$ )

Sem eficiência Bacteriológica

5177 CSL 99 ART



5177 CSL 33 1/4 V ART



5177 CSL 44 P 1/4 V ART



5177 CSL 44 G 1/4 V ART



5177 CSL 99 1/4 V ART



5172 CS 33



5172 CS 44 P



5172 CS 44 G



5172 CS 40 CR



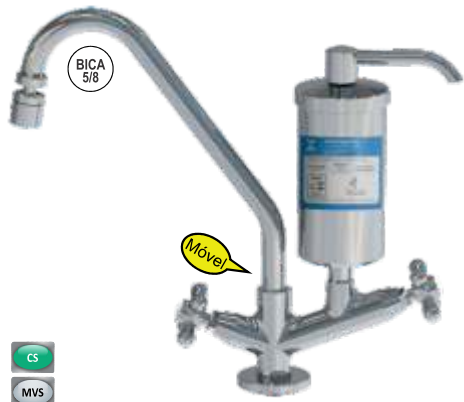
5172 CS 50



5172 CS 99



5172 CS 33 ART



5172 CS 44 P ART



5172 CS 44 G ART



5172 CS 40 CR ART



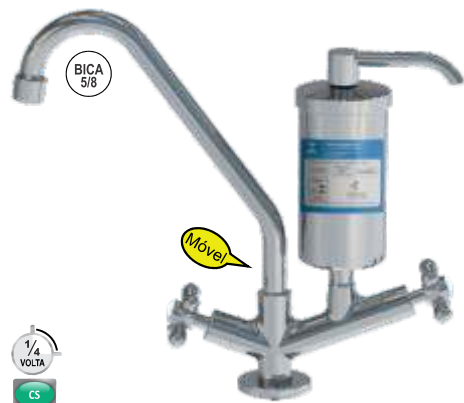
5172 CS 50 ART



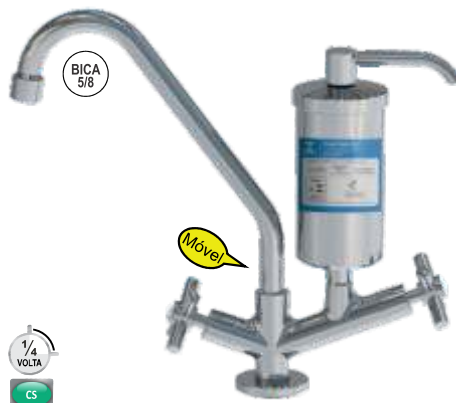
5172 CS 99 ART



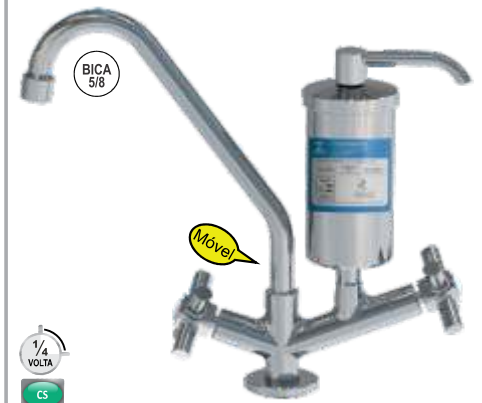
5172 CS 33 1/4 V



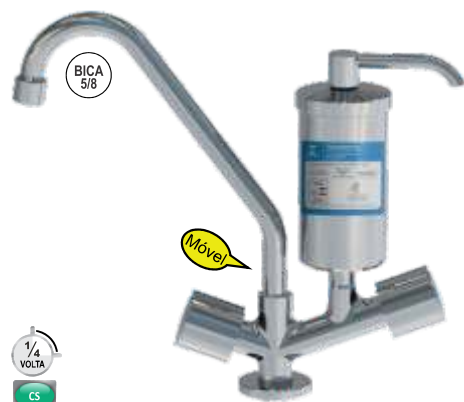
5172 CS 44 P 1/4 V



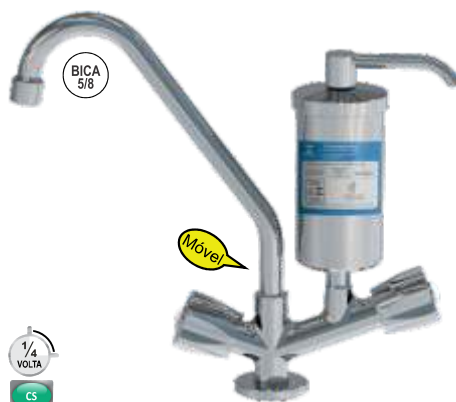
5172 CS 44 G 1/4 V



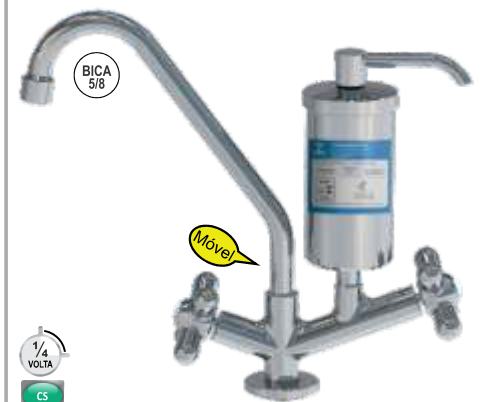
5172 CS 40 CR 1/4 V



5172 CS 50 1/4 V



5172 CS 99 1/4 V



Fabricante: Edson Lucca Eireli  
Marca: ICO METAIS

Modelo: TF-01

Certificação: Compulsório

OCP-0041 - ABRACE

Registro: 002 878/2016

Retenção de cloro livre

Retenção de partículas:  
Classe D (de  $\geq 15$  até  $< 30\mu\text{m}$ )

Sem eficiência Bacteriológica

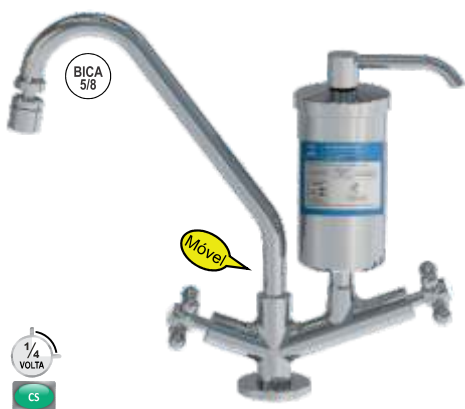
5172 CS ALV 1/4 V



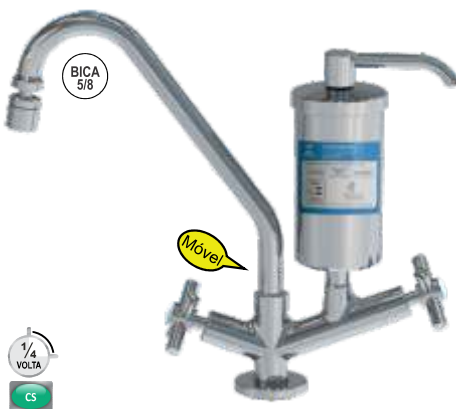
5172 CS ALV 1/4 V ART



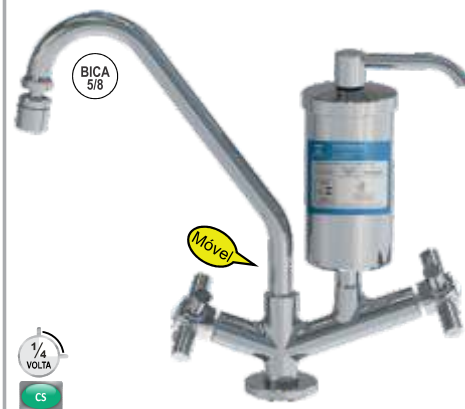
5172 CS 33 1/4 V ART



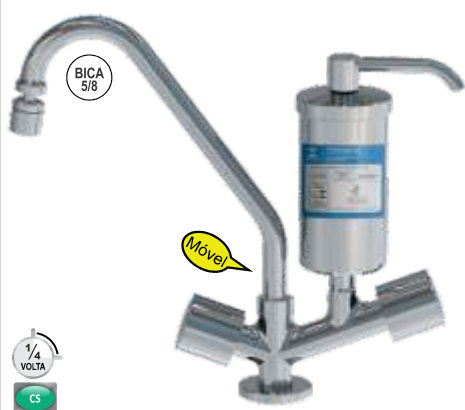
5172 CS 44 P 1/4 V ART



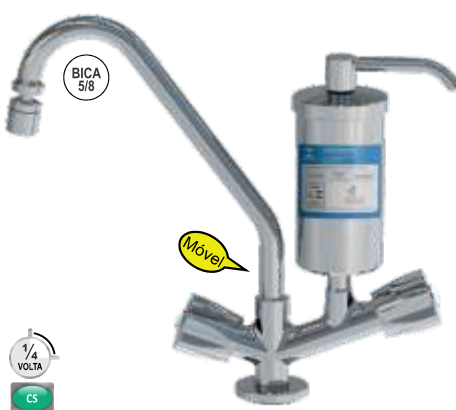
5172 CS 44 G 1/4 V ART



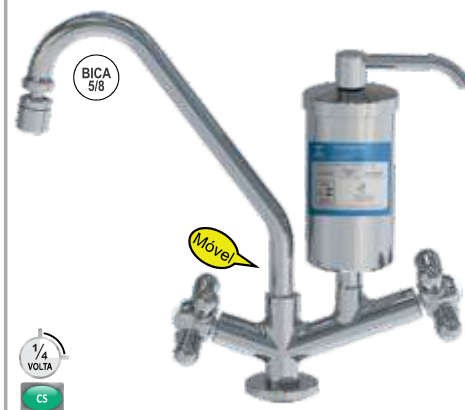
5172 CS 40 CR 1/4 V ART



5172 CS 50 1/4 V ART



5172 CS 99 1/4 V ART



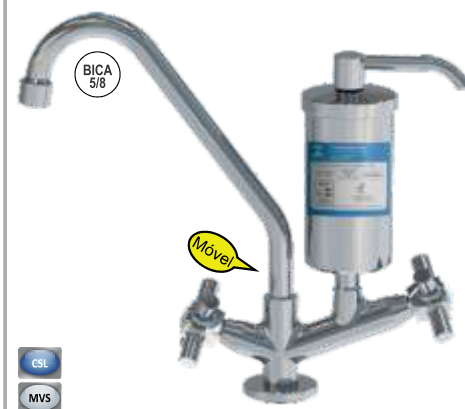
5172 CSL 33



5172 CSL 44 P



5172 CSL 44 G



Fabricante: Edson Lucca Eireli  
Marca: ICO METAIS

Modelo: TF-01

Certificação: Compulsório

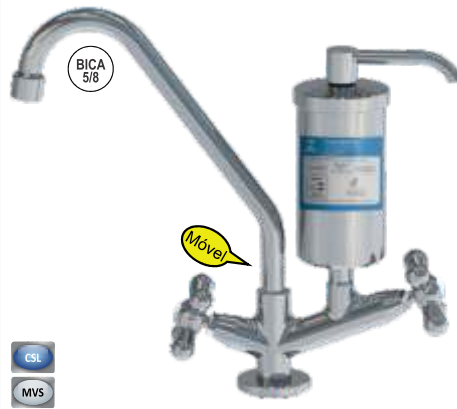
OCP-0041 - ABRACE  
Registro: 002 878/2016

Retenção de cloro livre

Retenção de partículas:  
Classe D (de  $\geq 15$  até  $< 30\mu\text{m}$ )

Sem eficiência Bacteriológica

5172 CSL 99



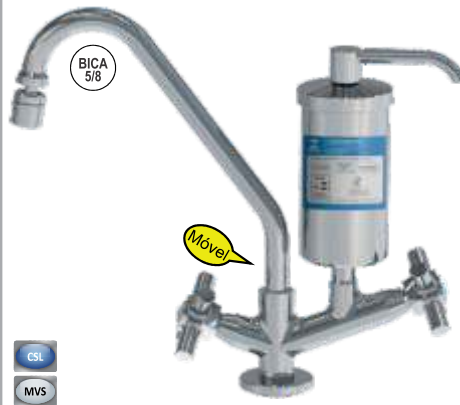
5172 CSL 33 ART



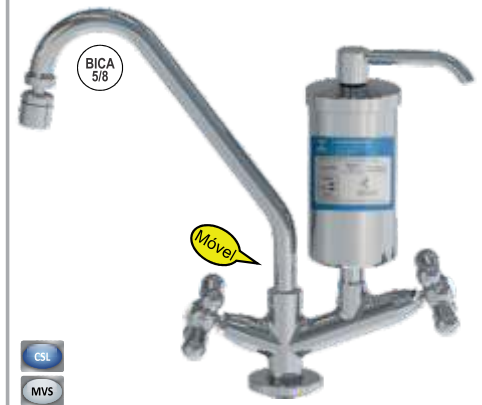
5172 CSL 44 P ART



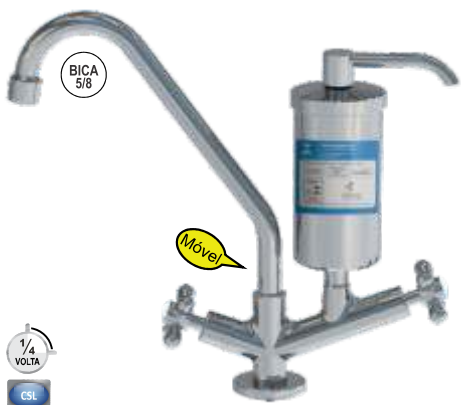
5172 CSL 44 G ART



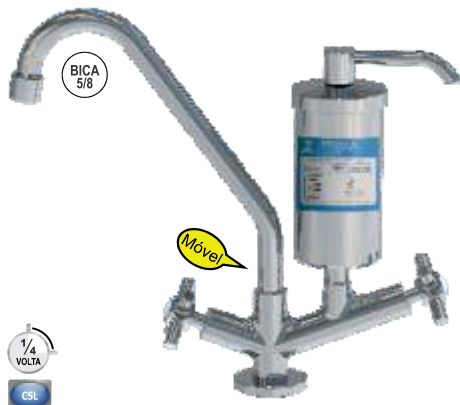
5172 CSL 99 ART



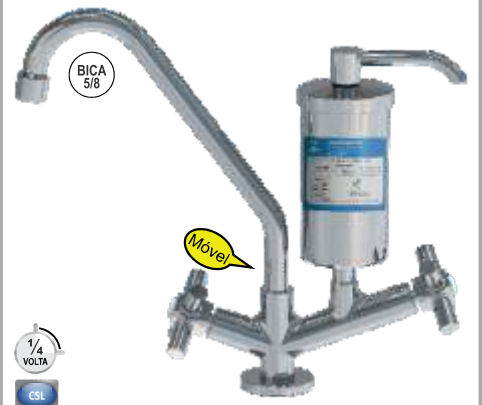
5172 CSL 33 1/4 V



5172 CSL 44 P 1/4 V



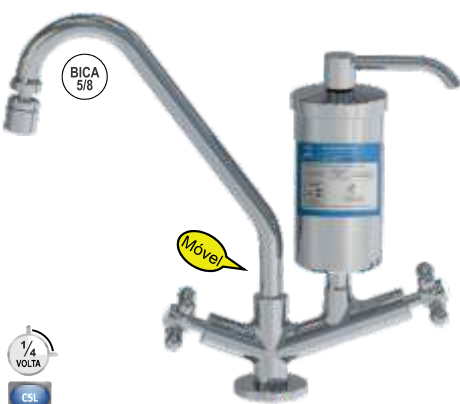
5172 CSL 44 G 1/4 V



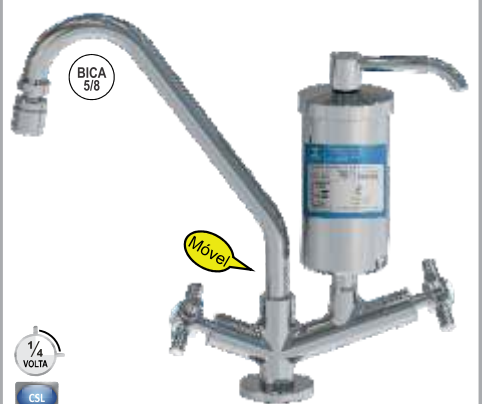
5172 CSL 99 1/4 V



5172 CSL 33 1/4 V ART



5172 CSL 44 P 1/4 V ART



Fabricante: Edson Lucca Eireli  
Marca: ICO METAIS

Modelo: TF-01

Certificação: Compulsório

OCP-0041 - ABRACE

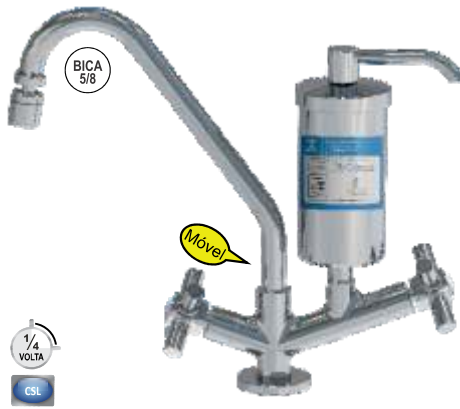
Registro: 002 878/2016

Retenção de cloro livre

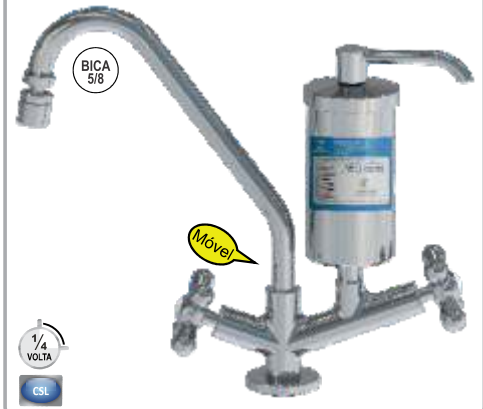
Retenção de partículas:  
Classe D (de  $\geq 15$  até  $< 30\mu\text{m}$ )

Sem eficiência Bacteriológica

5172 CSL 44 G 1/4 V ART



5172 CSL 99 1/4 V ART



5187 CS 33



5187 CS 44 P



5187 CS 44 G



5187 CS 40 CR



5187 CS 50



5187 CS 99



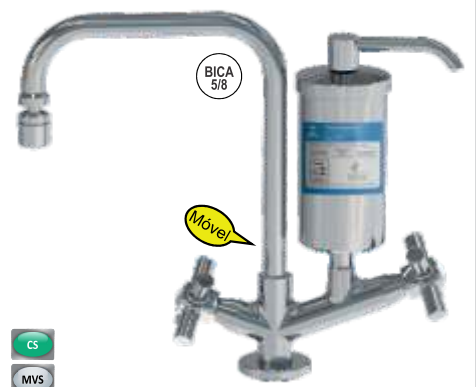
5187 CS 33 ART



5187 CS 44 P ART



5187 CS 44 G ART



5187 CS 40 CR ART



5187 CS 50 ART



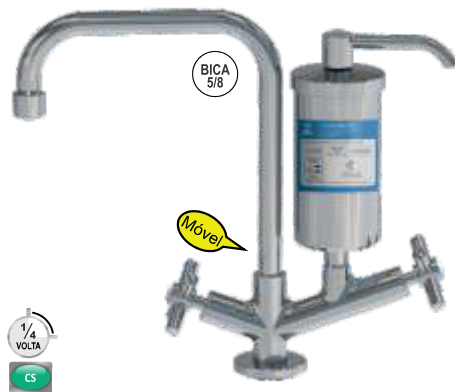
5187 CS 99 ART



5187 CS 33 1/4 V



5187 CS 44 P 1/4 V



5187 CS 44 G 1/4 V



5187 CS 40 CR 1/4 V



5187 CS 50 1/4 V



5187 CS 99 1/4 V



Fabricante: Edson Lucca Eireli  
Marca: ICO METAIS

Modelo: TF-01

Certificação: Compulsório

OCP-0041 - ABRACE

Registro: 002 878/2016

Retenção de cloro livre

Retenção de partículas:  
Classe D (de  $\geq 15$  até  $< 30\mu\text{m}$ )

Sem eficiência Bacteriológica

5187 CS ALV 1/4 V



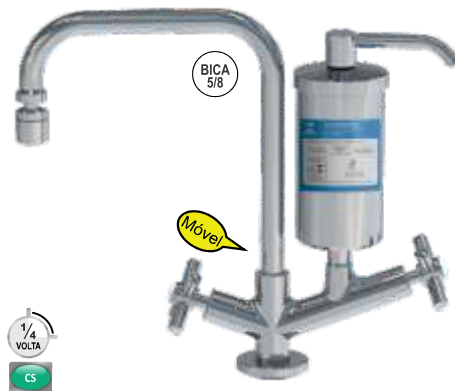
5187 CS ALV 1/4 V ART



5187 CS 33 1/4 V ART



5187 CS 44 P 1/4 V ART



5187 CS 44 G 1/4 V ART



5187 CS 40 CR 1/4 V ART



5187 CS 50 1/4 V ART



5187 CS 99 1/4 V ART



5187 CSL 33



5187 CSL 44 P



5187 CSL 44 G



5187 CSL 99



5187 CSL 33 1/4 V



Fabricante: Edson Lucca Eireli  
Marca: ICO METAIS

Modelo: TF-01

Certificação: Compulsório

OCP-0041 - ABRACE

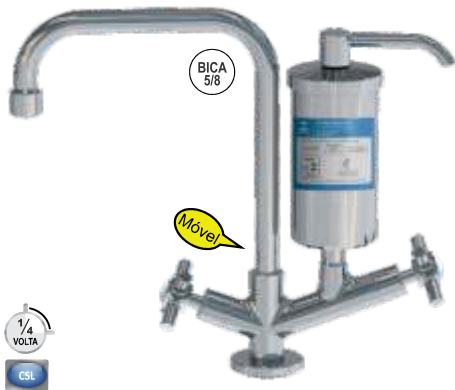
Registro: 002 878/2016

Retenção de cloro livre

Retenção de partículas:  
Classe D (de  $\geq 15$  até  $< 30\mu\text{m}$ )

Sem eficiência Bacteriológica

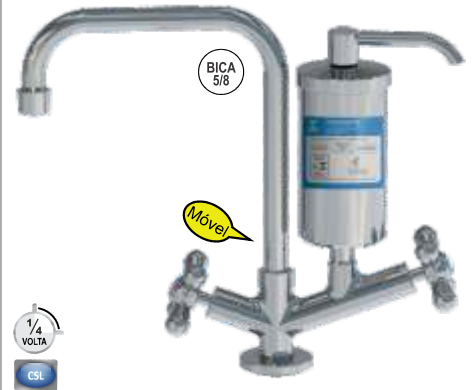
5187 CSL 44 P 1/4 V



5187 CSL 44 G 1/4 V



5187 CSL 99 1/4 V



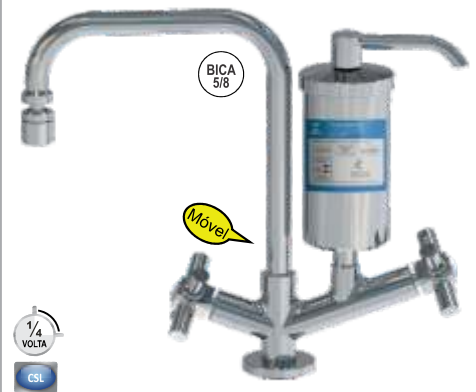
5187 CSL 33 1/4 V ART



5187 CSL 44 P 1/4 V ART



5187 CSL 44 G 1/4 V ART



Fabricante: Edson Lucca Eireli  
Marca: ICO METAIS

Modelo: TF-01

Certificação: Compulsório

OCP-0041 - ABRACE

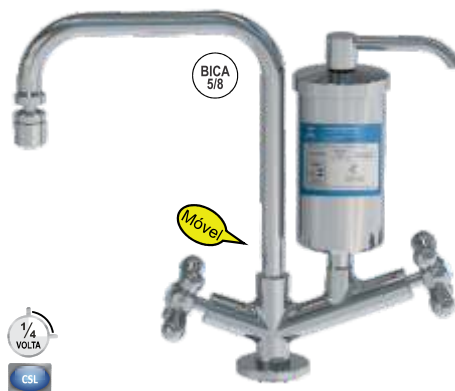
Registro: 002 878/2016

Retenção de cloro livre

Retenção de partículas:  
Classe D (de  $\geq 15$  até  $< 30\mu\text{m}$ )

Sem eficiência Bacteriológica

5187 CSL 99 1/4 V ART



5187 CSL 33 ART



5187 CSL 44 P ART



5187 CSL 44 G ART



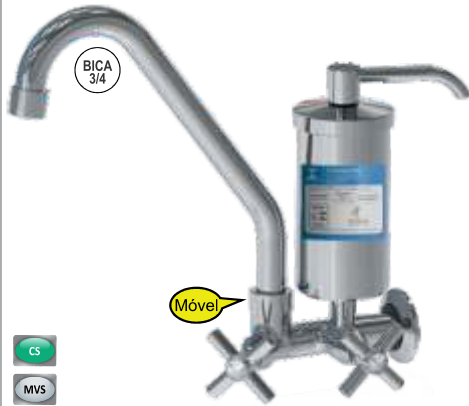
5187 CSL 99 ART



3272 CS 33



3272 CS 44 P



3272 CS 44 G



3272 CS 40 CR



3272 CS 50



3272 CS 99



3272 CS 33 ART



3272 CS 44 P ART



3272 CS 44 G ART



3272 CS 40 CR ART



3272 CS 50 ART



3272 CS 99 ART



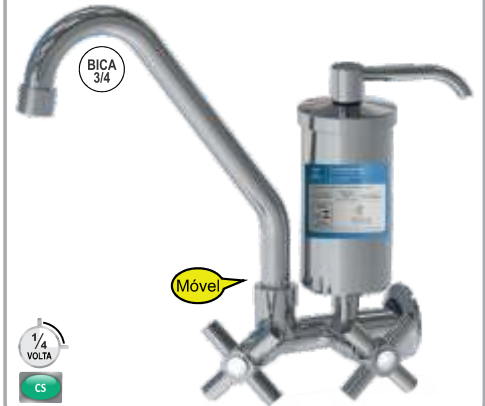
3272 CS 33 1/4 V



3272 CS 44 P 1/4 V



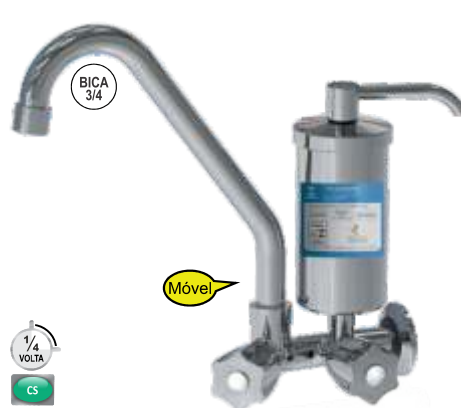
3272 CS 44 G 1/4 V



3272 CS 40 CR 1/4 V



3272 CS 50 1/4 V



3272 CS 99 1/4 V



Fabricante: Edson Lucca Eireli  
 Marca: ICO METAIS

Modelo: TF-01

Certificação: Compulsório

OCP-0041 - ABRACE

Registro: 002 878/2016

Retenção de cloro livre

Retenção de partículas:  
 Classe D (de  $\geq 15$  até  $< 30\mu\text{m}$ )

Sem eficiência Bacteriológica

3272 CS ALV 1/4 V



3272 CS ALV 1/4 V ART



3272 CS 33 1/4 V ART



3272 CS 44 P 1/4 V ART



3272 CS 44 G 1/4 V ART



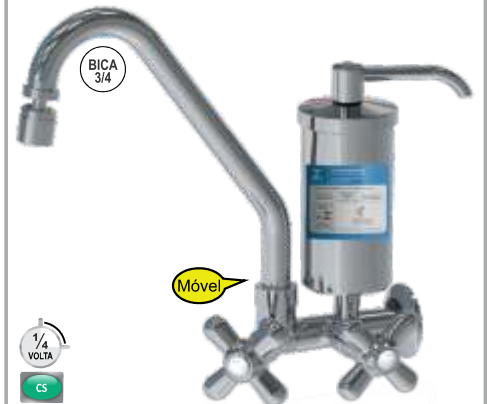
3272 CS 40 CR 1/4 V ART



3272 CS 50 1/4 V ART



3272 CS 99 1/4 V ART



3272 CSL 33



3272 CSL 44 P



3272 CSL 44 G



Fabricante: Edson Lucca Eireli  
Marca: ICO METAIS

Modelo: TF-01

Certificação: Compulsório

OCP-0041 - ABRACE

Registro: 002 878/2016

Retenção de cloro livre

Retenção de partículas:  
Classe D (de  $\geq 15$  até  $< 30\mu\text{m}$ )

Sem eficiência Bacteriológica

3272 CSL 99



3272 CSL 33 ART



3272 CSL 44 P ART



3272 CSL 44 G ART



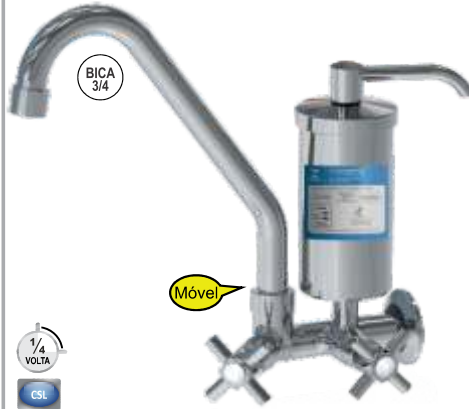
3272 CSL 99 ART



3272 CSL 33 1/4 V



3272 CSL 44 P 1/4 V



3272 CSL 44 G 1/4 V



Fabricante: Edson Lucca Eireli  
Marca: ICO METAIS

Modelo: TF-01

Certificação: Compulsório

OCP-0041 - ABRACE

Registro: 002 878/2016

Retenção de cloro livre

Retenção de partículas:  
Classe D (de  $\geq 15$  até  $< 30\mu\text{m}$ )

Sem eficiência Bacteriológica

3272 CSL 99 1/4 V



3272 CSL 33 1/4 V ART



3272 CSL 44 P 1/4 V ART



3272 CSL 44 G 1/4 V ART



3272 CSL 99 1/4 V ART



5277 CS 33



5277 CS 44 P



5277 CS 44 G



5277 CS 40 CR



5277 CS 50



5277 CS 99



5277 CS 33 ART



5277 CS 44 P ART



5277 CS 44 G ART



5277 CS 40 CR ART



5277 CS 50 ART



5277 CS 99 ART



5277 CS 33 1/4 V



5277 CS 44 P 1/4 V



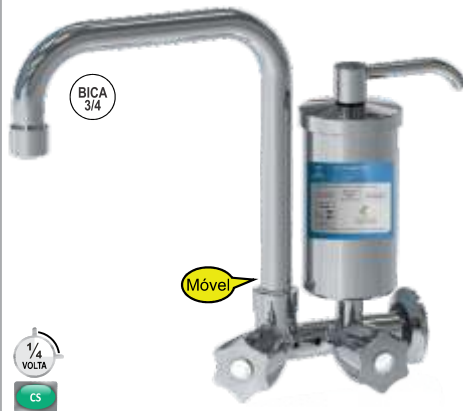
5277 CS 44 G 1/4 V



**5277 CS 40 CR 1/4 V**



**5277 CS 50 1/4 V**



**5277 CS 99 1/4 V**



Fabricante: Edson Lucca Eireli  
Marca: ICO METAIS

Modelo: TF-01

Certificação: Compulsório

OCP-0041 - ABRACE

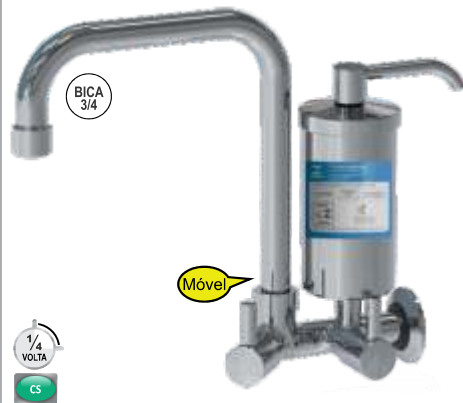
Registro: 002 878/2016

Retenção de cloro livre

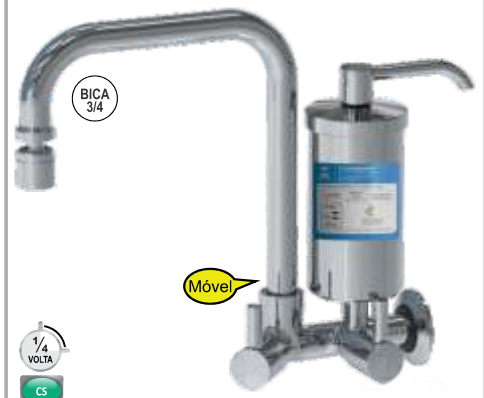
Retenção de partículas:  
Classe D (de  $\geq 15$  até  $< 30\mu\text{m}$ )

Sem eficiência Bacteriológica

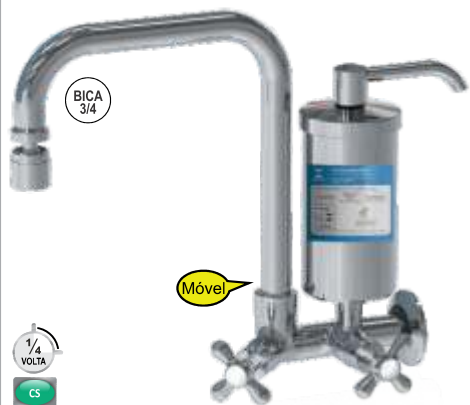
**5277 CS ALV 1/4 V**



**5277 CS ALV 1/4 V ART**



**5277 CS 33 1/4 V ART**



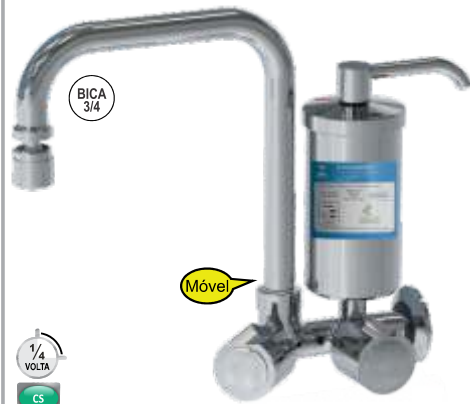
**5277 CS 44 P 1/4 V ART**



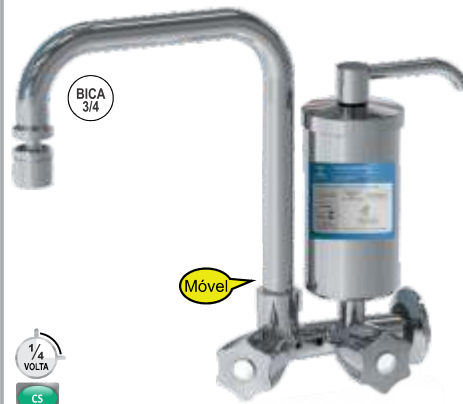
**5277 CS 44 G 1/4 V ART**



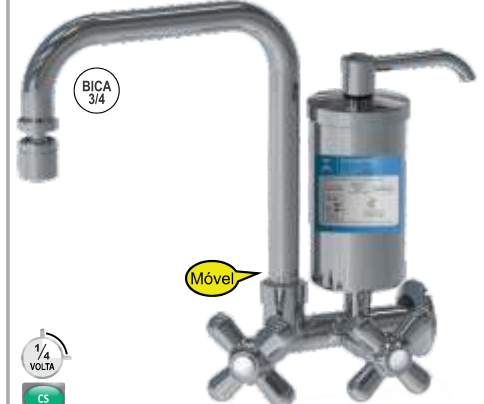
**5277 CS 40 CR 1/4 V ART**



**5277 CS 50 1/4 V ART**



**5277 CS 99 1/4 V ART**



**5277 CSL 33****5277 CSL 44 P****5277 CSL 44 G**

Fabricante: Edson Lucca Eireli  
 Marca: ICO METAIS

Modelo: TF-01

Certificação: Compulsório

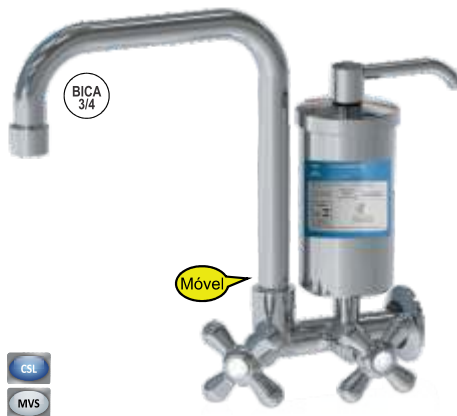
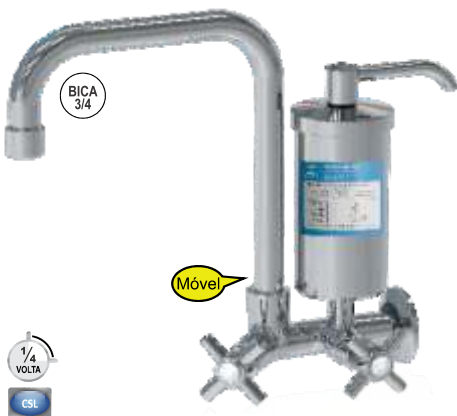
OCP-0041 - ABRACE

Registro: 002 878/2016

Retenção de cloro livre

Retenção de partículas:  
 Classe D (de  $\geq 15$  até  $< 30\mu\text{m}$ )

Sem eficiência Bacteriológica

**5277 CSL 99****5277 CSL 33 ART****5277 CSL 44 P ART****5277 CSL 44 G ART****5277 CSL 99 ART****5277 CSL 33 1/4 V****5277 CSL 44 P 1/4 V****5277 CSL 44 G 1/4 V**

Fabricante: Edson Lucca Eireli  
Marca: ICO METAIS

Modelo: TF-01

Certificação: Compulsório

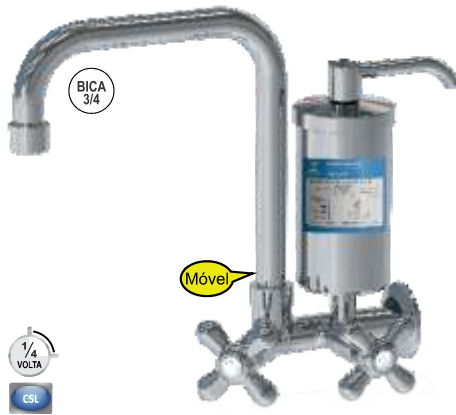
OCP-0041 - ABRACE  
Registro: 002 878/2016

Retenção de cloro livre

Retenção de partículas:  
Classe D (de  $\geq 15$  até  $< 30\mu\text{m}$ )

Sem eficiência Bacteriológica

5277 CSL 99 1/4 V



5277 CSL 33 1/4 V ART



5277 CSL 44 P 1/4 V ART



5277 CSL 44 G 1/4 V ART



5277 CSL 99 1/4 V ART



5272 CS 33



5272 CS 44 P



5272 CS 44 G



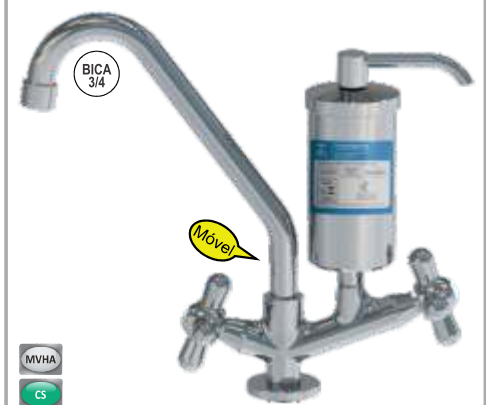
5272 CS 40 CR



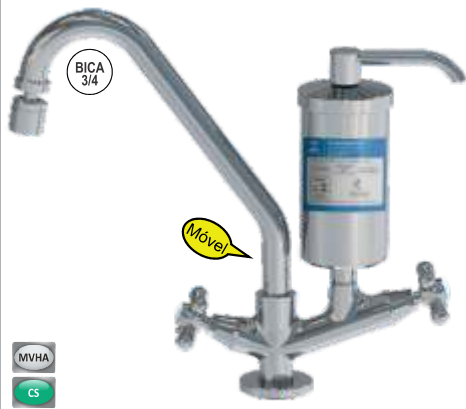
5272 CS 50



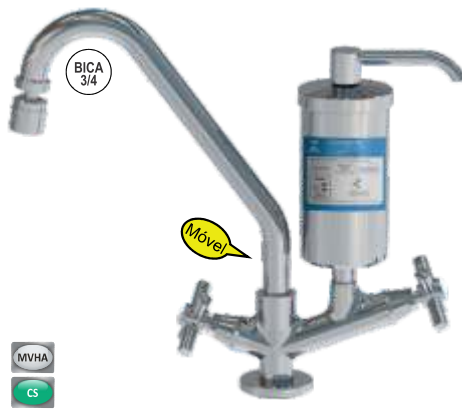
5272 CS 99



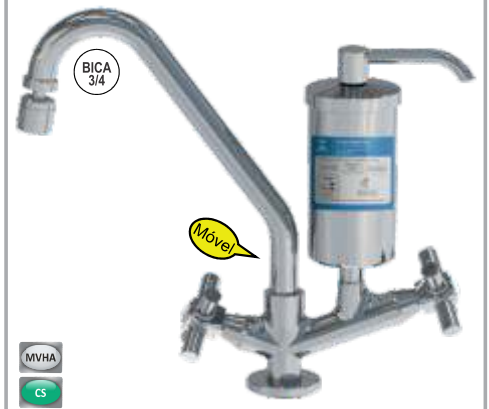
5272 CS 33 ART



5272 CS 44 P ART



5272 CS 44 G ART



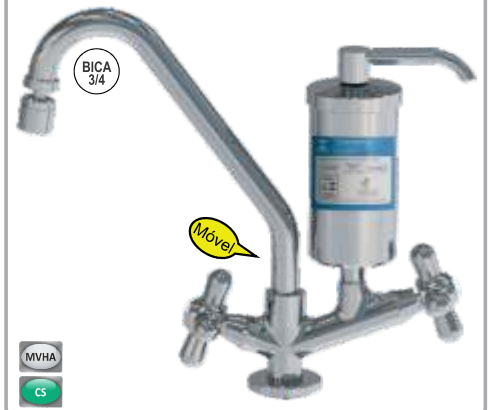
5272 CS 40 CR ART



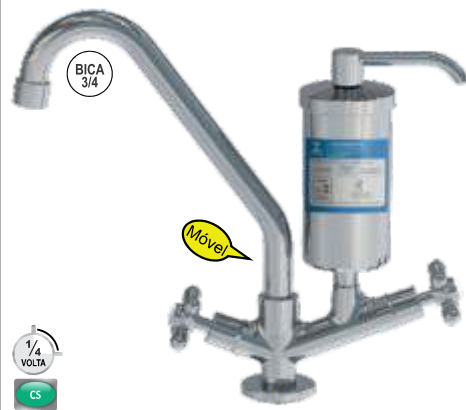
5272 CS 50 ART



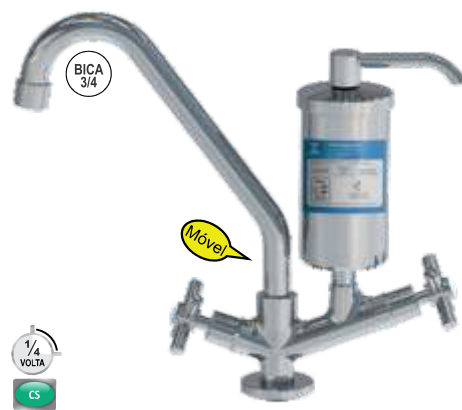
5272 CS 99 ART



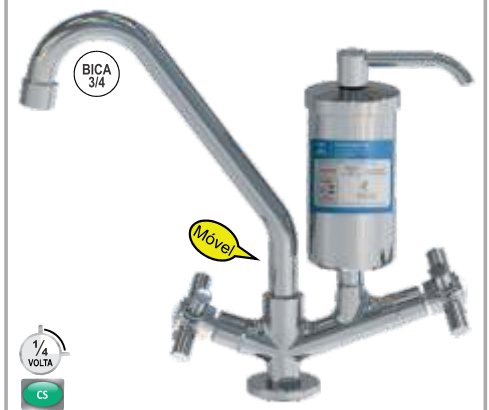
5272 CS 33 1/4 V



5272 CS 44 P 1/4 V



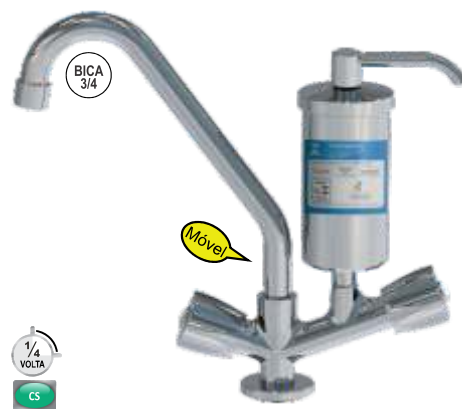
5272 CS 44 G 1/4 V



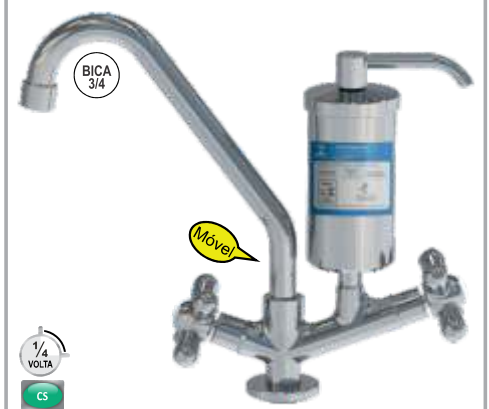
5272 CS 40 CR 1/4 V



5272 CS 50 1/4 V



5272 CS 99 1/4 V



Fabricante: Edson Lucca Eireli  
Marca: ICO METAIS

Modelo: TF-01

Certificação: Compulsório

OCP-0041 - ABRACE

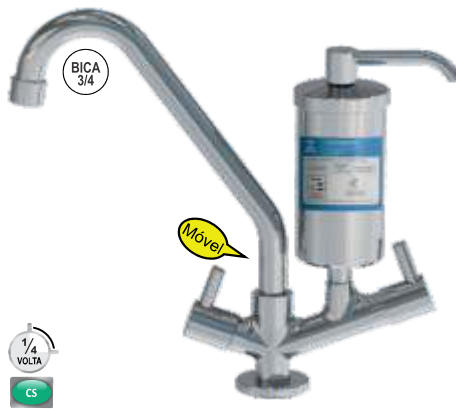
Registro: 002 878/2016

Retenção de cloro livre

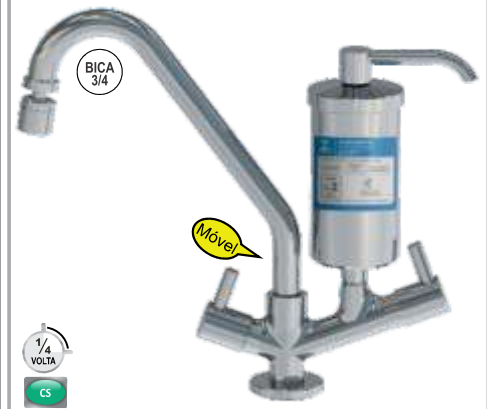
Retenção de partículas:  
Classe D (de  $\geq 15$  até  $< 30\mu\text{m}$ )

Sem eficiência Bacteriológica

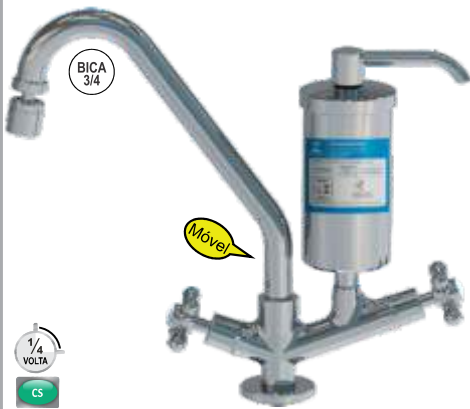
5272 CS ALV 1/4 V



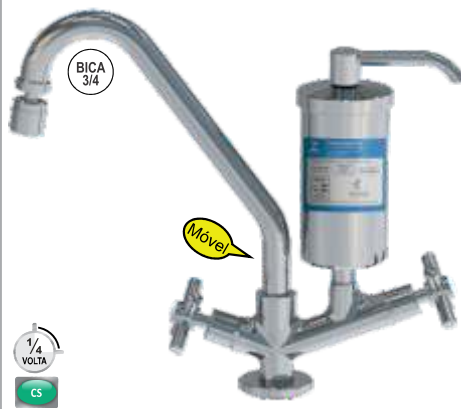
5272 CS ALV 1/4 V ART



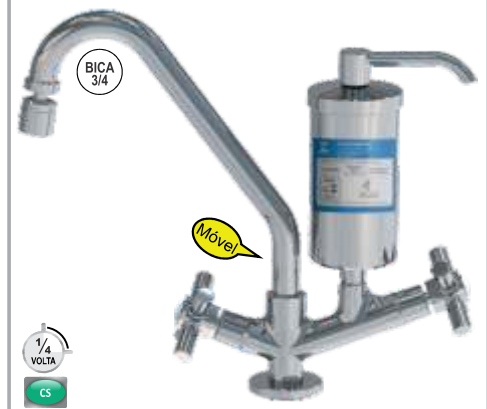
5272 CS 33 1/4 V ART



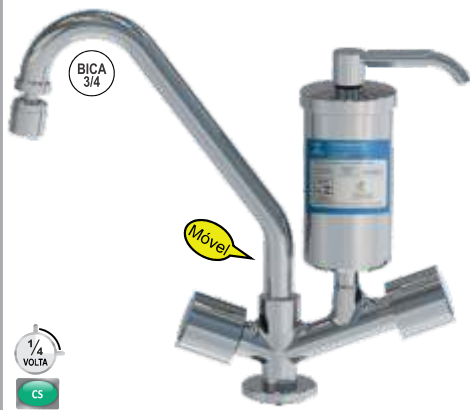
5272 CS 44 P 1/4 V ART



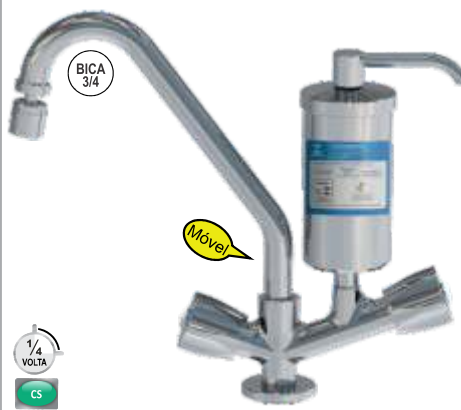
5272 CS 44 G 1/4 V ART



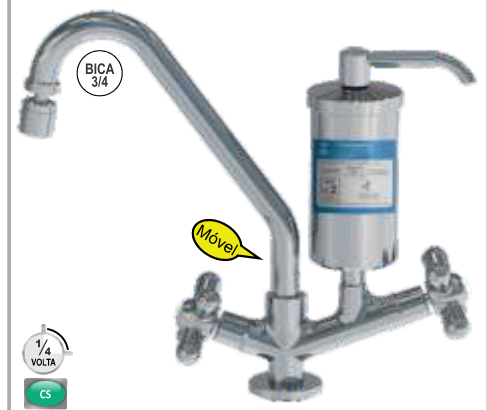
5272 CS 40 CR 1/4 V ART



5272 CS 50 1/4 V ART



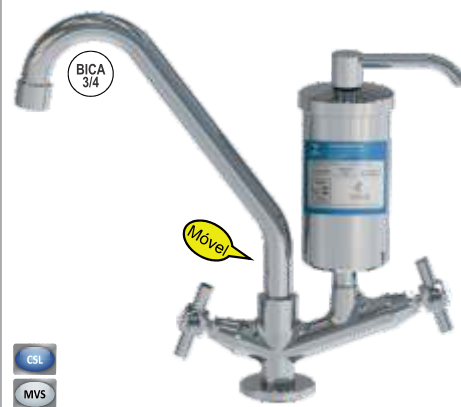
5272 CS 99 1/4 V ART



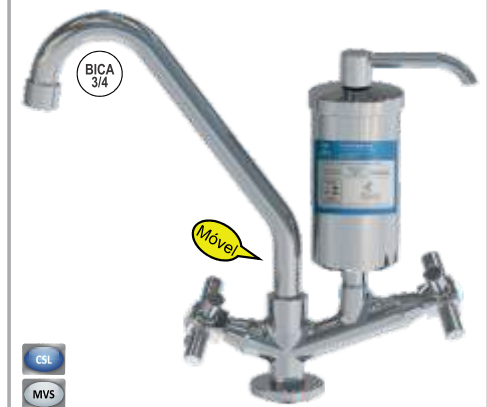
5272 CSL 33



5272 CSL 44 P



5272 CSL 44 G



Fabricante: Edson Lucca Eireli  
Marca: ICO METAIS

Modelo: TF-01

Certificação: Compulsório

OCP-0041 - ABRACE

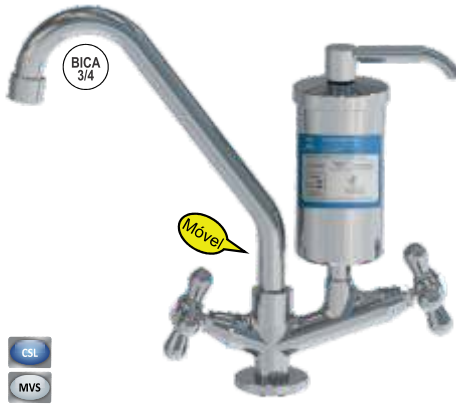
Registro: 002 878/2016

Retenção de cloro livre

Retenção de partículas:  
Classe D (de  $\geq 15$  até  $< 30\mu\text{m}$ )

Sem eficiência Bacteriológica

5272 CSL 99



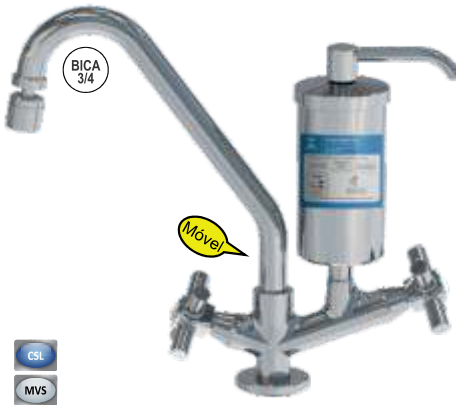
5272 CSL 33 ART



5272 CSL 44 P ART



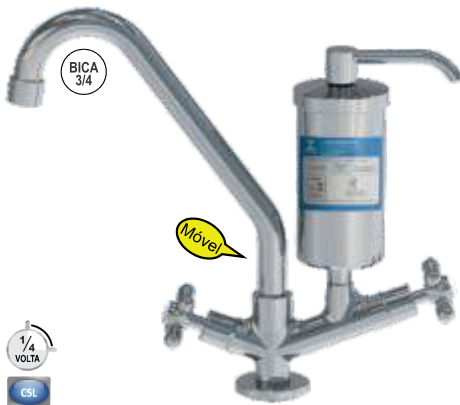
5272 CSL 44 G ART



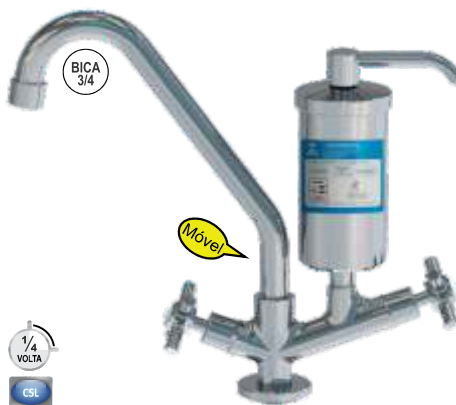
5272 CSL 99 ART



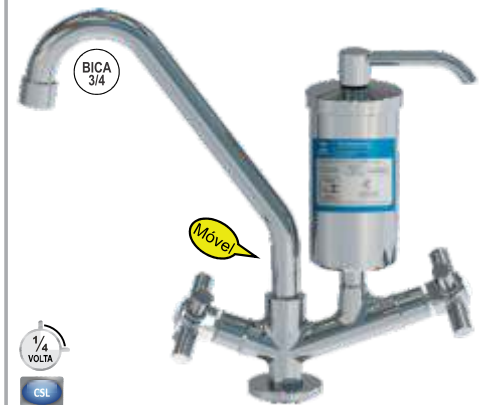
5272 CSL 33 1/4 V



5272 CSL 44 P 1/4 V



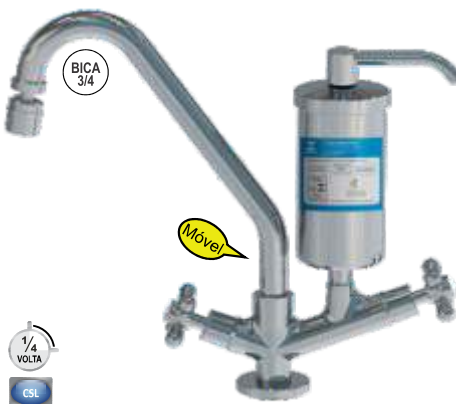
5272 CSL 44 G 1/4 V



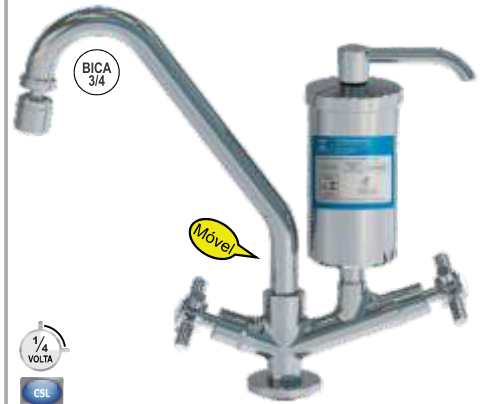
5272 CSL 99 1/4 V



5272 CSL 33 1/4 V ART



5272 CSL 44 P 1/4 V ART



Fabricante: Edson Lucca Eireli  
Marca: ICO METAIS

Modelo: TF-01

Certificação: Compulsório

OCP-0041 - ABRACE

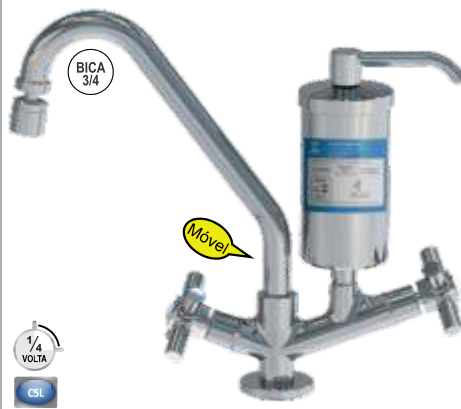
Registro: 002 878/2016

Retenção de cloro livre

Retenção de partículas:  
Classe D (de  $\geq 15$  até  $< 30\mu\text{m}$ )

Sem eficiência Bacteriológica

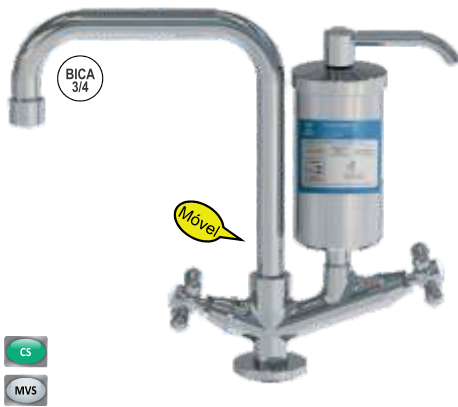
5272 CSL 44 G 1/4 V ART



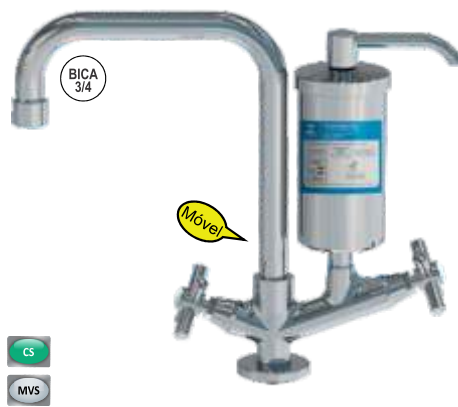
5272 CSL 99 1/4 V ART



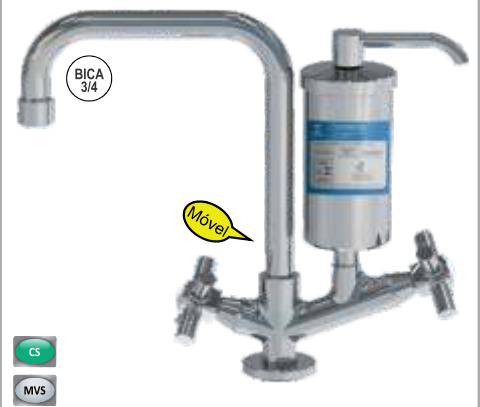
5287 CS 33



5287 CS 44 P



5287 CS 44 G



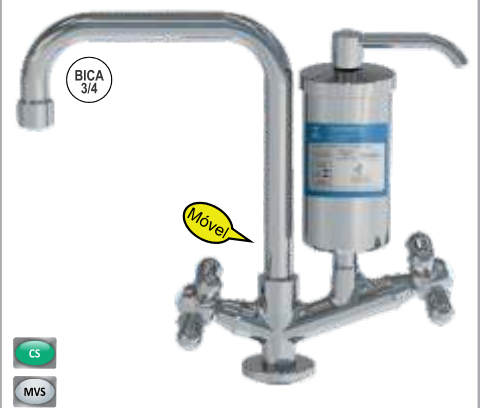
5287 CS 40 CR



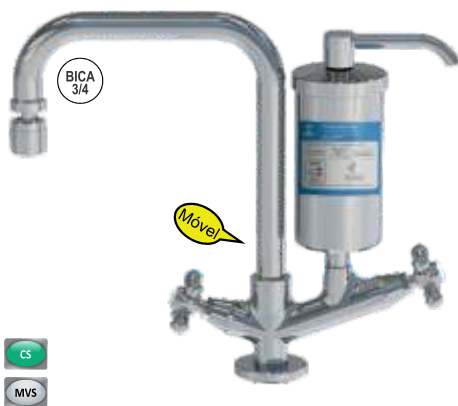
5287 CS 50



5287 CS 99



5287 CS 33 ART

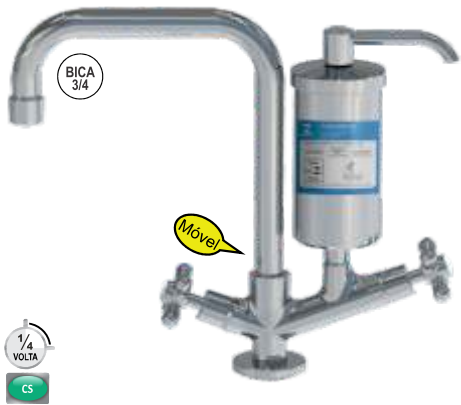
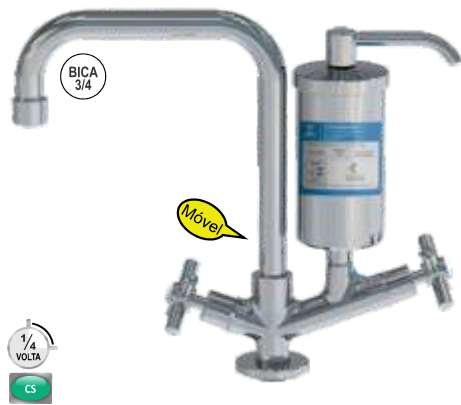
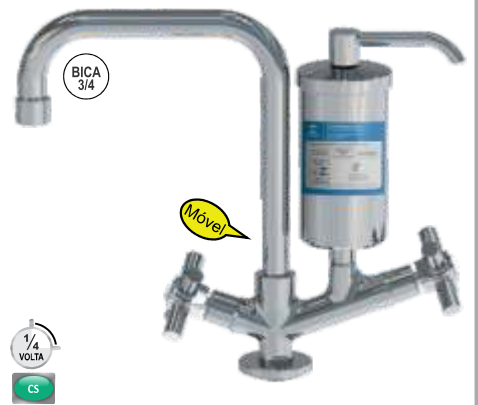
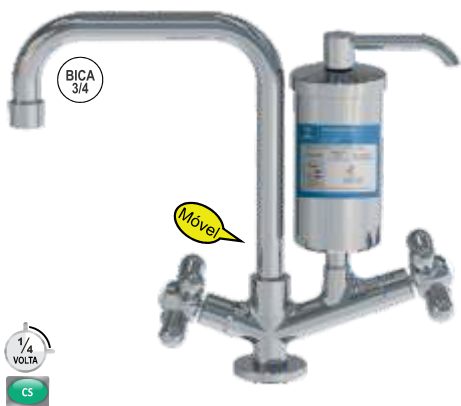


5287 CS 44 P ART



5287 CS 44 G ART



**5287 CS 40 CR ART****5287 CS 50 ART****5287 CS 99 ART****5287 CS 33 1/4 V****5287 CS 44 P 1/4 V****5287 CS 44 G 1/4 V****5287 CS 99 1/4 V****5287 CS 40 CR 1/4 V****5287 CS 50 1/4 V**

Fabricante: Edson Lucca Eireli  
 Marca: ICO METAIS

Modelo: TF-01

Certificação: Compulsório

OCP-0041 - ABRACE

Registro: 002 878/2016

Retenção de cloro livre

Retenção de partículas:  
 Classe D (de  $\geq 15$  até  $< 30\mu\text{m}$ )

Sem eficiência Bacteriológica

**5287 CS ALV 1/4 V****5287 CS ALV 1/4 V ART**

5287 CS 33 1/4 V ART



5287 CS 44 P 1/4 V ART



5287 CS 44 G 1/4 V ART



5287 CS 40 CR 1/4 V ART



5287 CS 50 1/4 V ART



5287 CS 99 1/4 V ART



5287 CSL 33



5287 CSL 44 P



5287 CSL 44 G



5287 CSL 99



5287 CSL 33 ART



Fabricante: Edson Lucca Eireli  
Marca: ICO METAIS

Modelo: TF-01

Certificação: Compulsório

OCP-0041 - ABRACE

Registro: 002 878/2016

Retenção de cloro livre

Retenção de partículas:  
Classe D (de  $\geq 15$  até  $< 30\mu\text{m}$ )

Sem eficiência Bacteriológica

5287 CSL 44 P ART



5287 CSL 44 G ART



5287 CSL 99 ART



5287 CSL 33 1/4 V



5287 CSL 44 P 1/4 V



5287 CSL 44 G 1/4 V



Fabricante: Edson Lucca Eireli  
Marca: ICO METAIS

Modelo: TF-01

Certificação: Compulsório

OCP-0041 - ABRACE

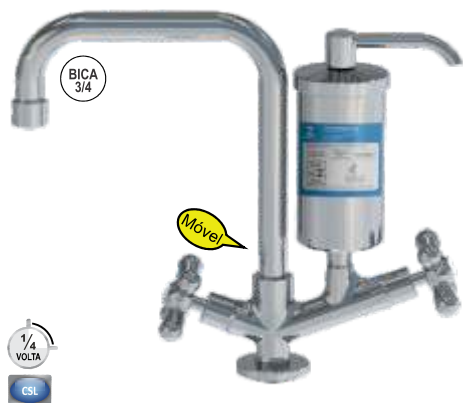
Registro: 002 878/2016

Retenção de cloro livre

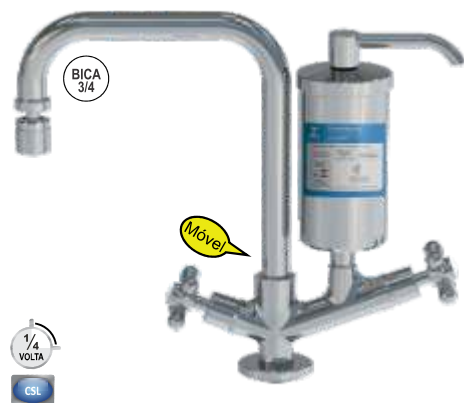
Retenção de partículas:  
Classe D (de  $\geq 15$  até  $< 30\mu\text{m}$ )

Sem eficiência Bacteriológica

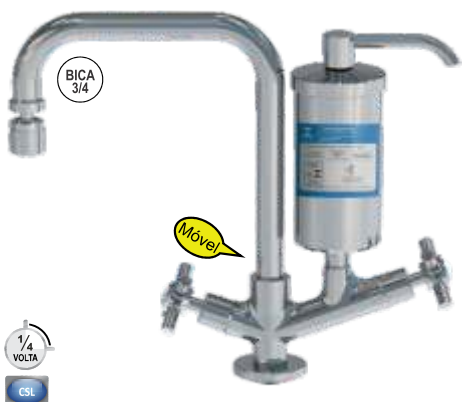
5287 CSL 99 1/4 V



5287 CSL 33 1/4 V ART



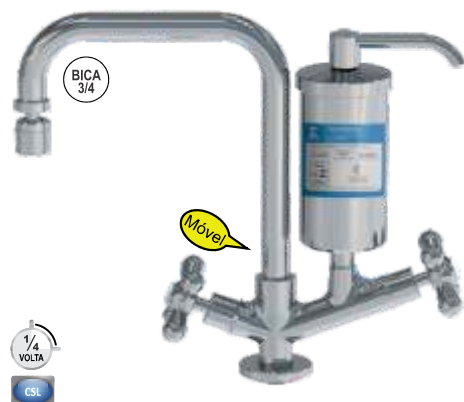
5287 CSL 44 P 1/4 V ART



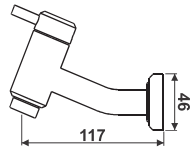
5287 CSL 44 G 1/4 V ART



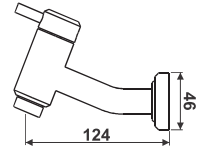
5287 CSL 99 1/4 V ART



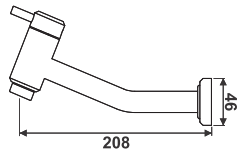
**H 94 P**



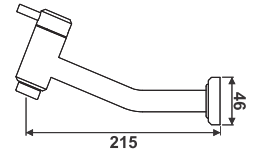
**H 94 PA**



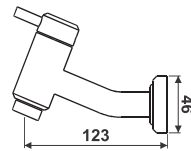
**H 94 G**



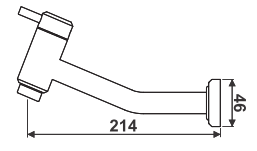
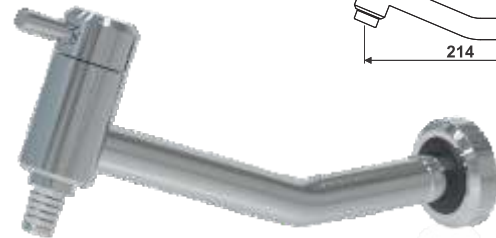
**H 94 GA**



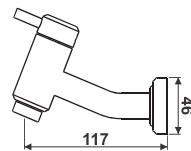
**H 94 PB**



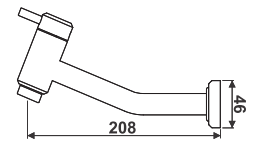
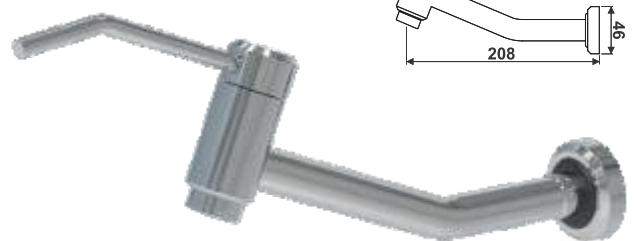
**H 94 GB**



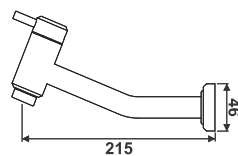
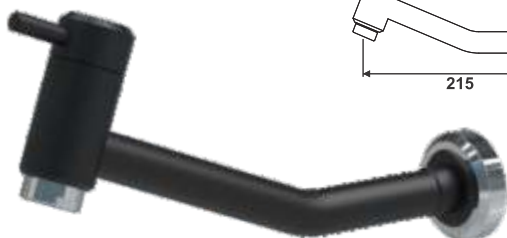
**H 94 P ALV**



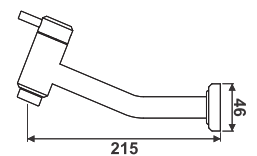
**H 94 G ALV**



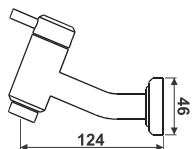
**H 94 G PT/CR**



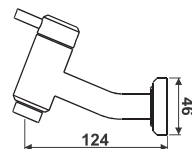
**H 94 GA PT/CR**



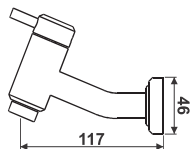
**H 94 P PT/CR**



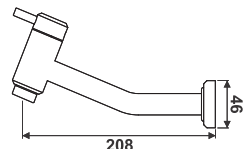
**H 94 PA PT/CR**



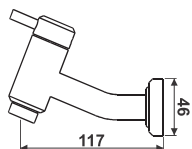
**H 94 P PT**



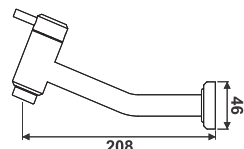
**H 94 G PT**



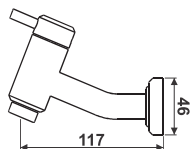
**H 94 P CO**



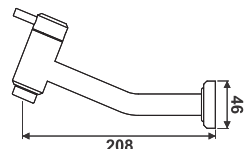
**H 94 G CO**



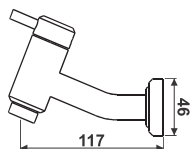
**H 94 P AN**



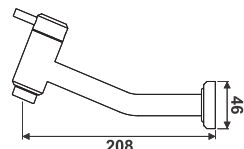
**H 94 G AN**



**H 94 P PT/CO**



**H 94 G PT/CO**



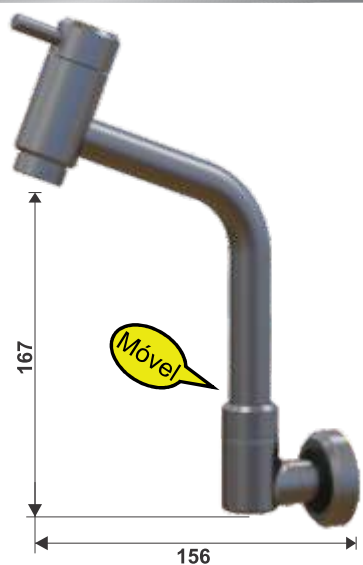
H 95 P



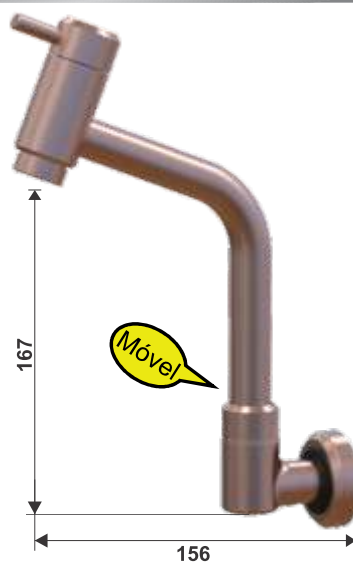
H 95 P PT



H 95 P AN



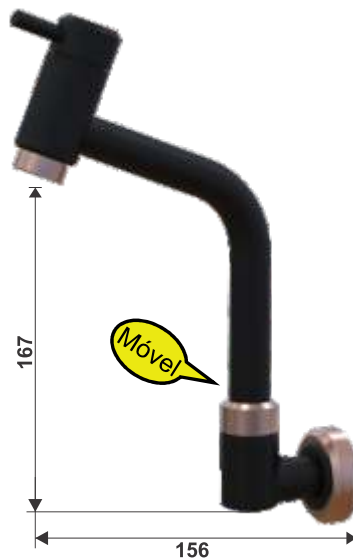
H 95 P CO



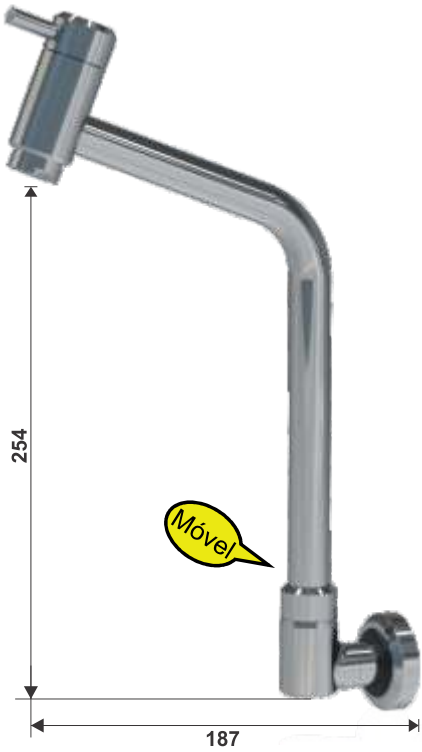
H 95 P PT/CR



H 95 P PT/CO



H 95 M



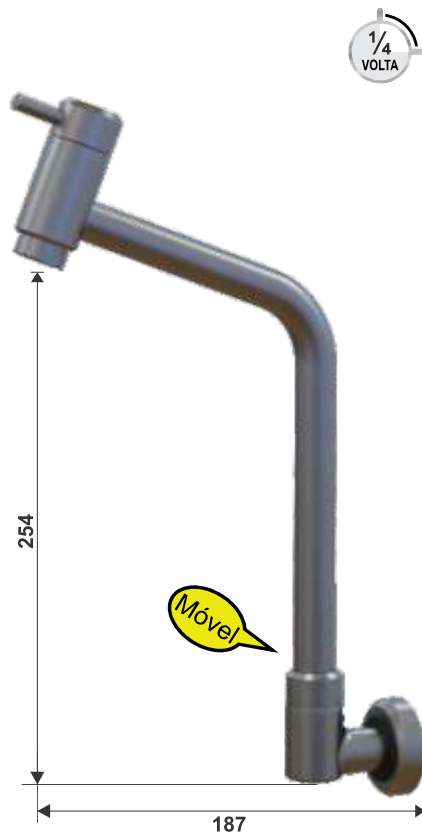
H 95 M PT



H 95 M CO



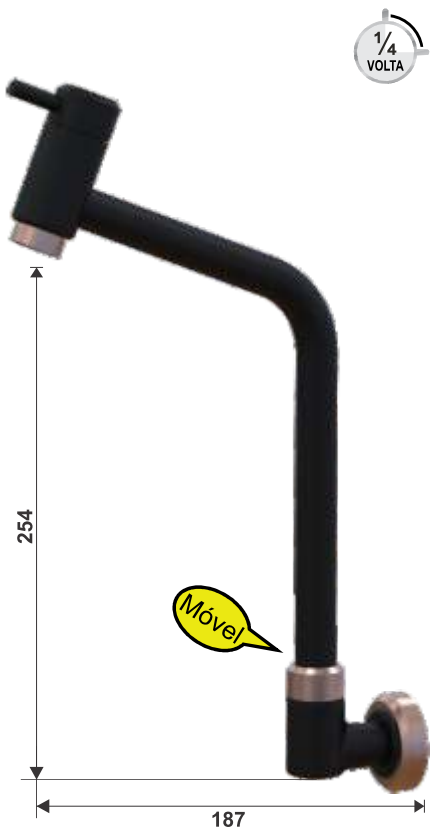
H 95 M AN



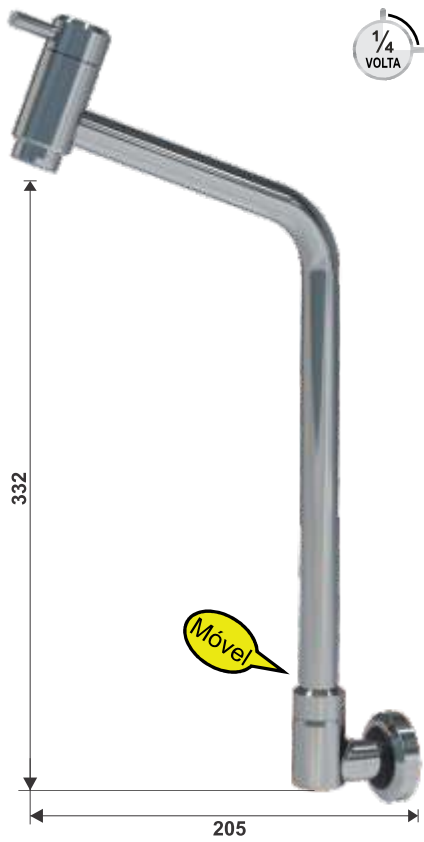
H 95 M PT/CR



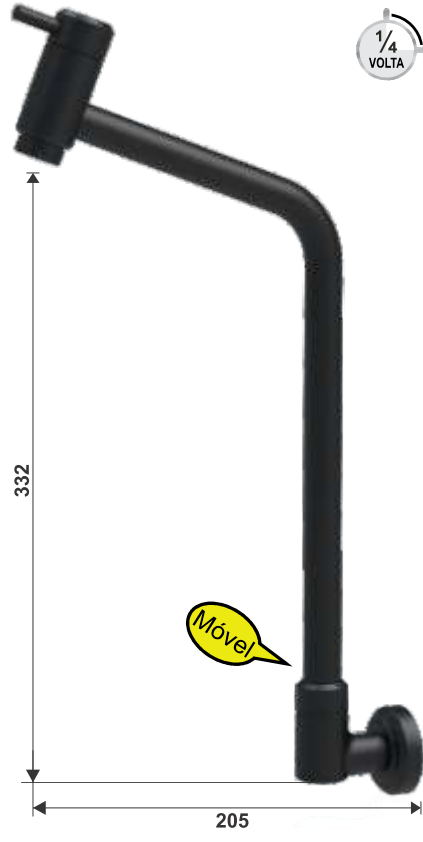
H 95 M PT/CO



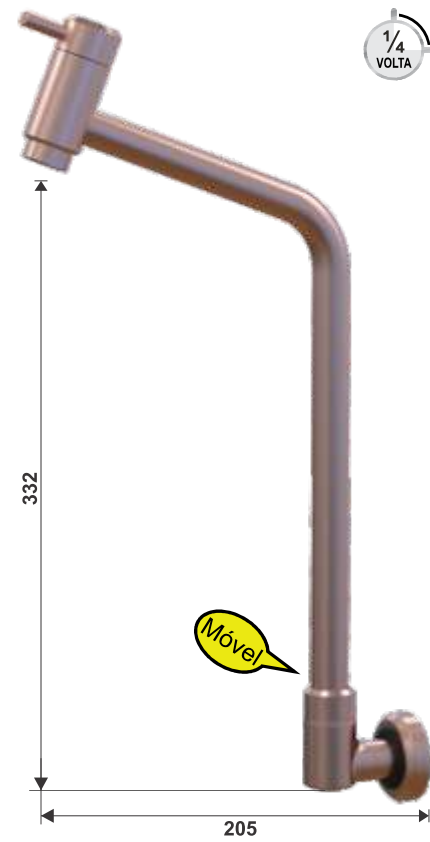
H 95 G



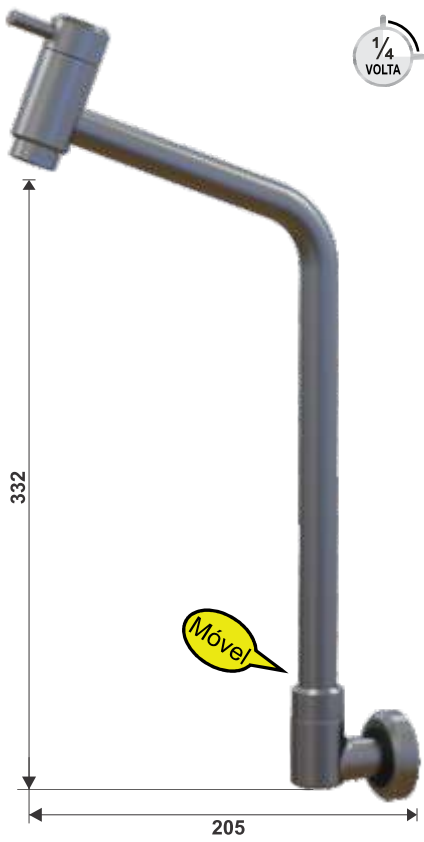
H 95 G PT



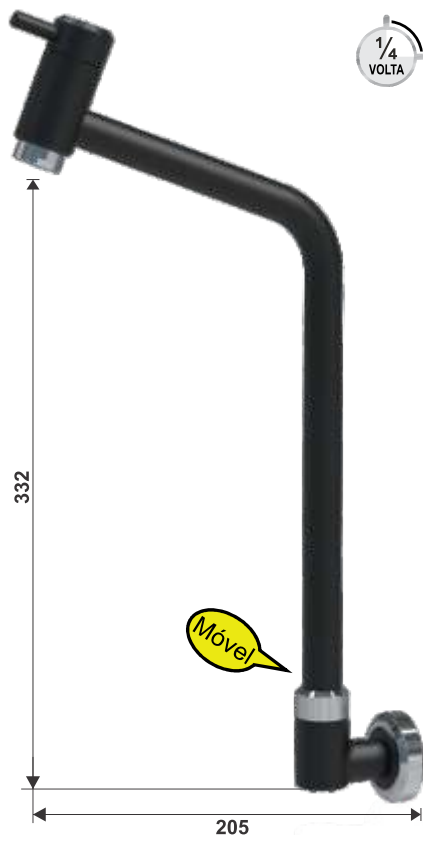
H 95 G CO



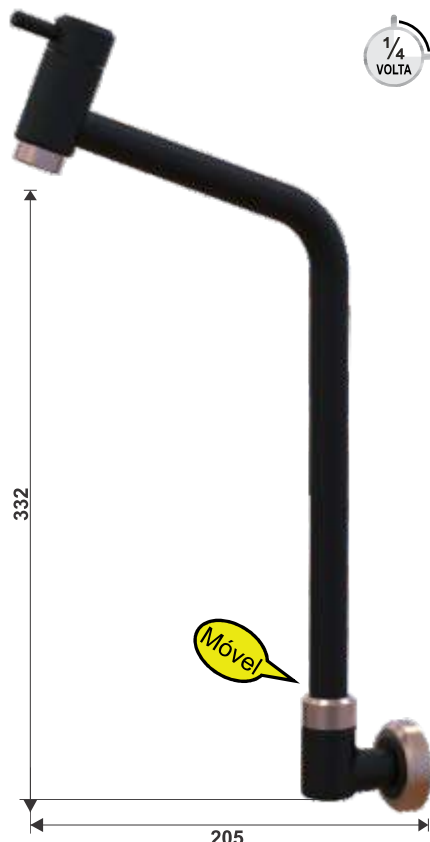
H 95 G AN



H 95 G PT/CR



H 95 G PT/CO



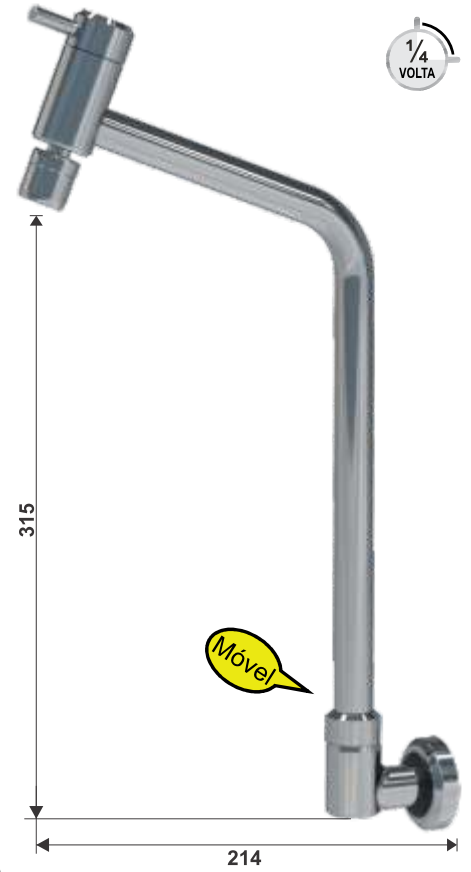
### H 95 P PT/CR



### H 95 MA



### H 95 GA



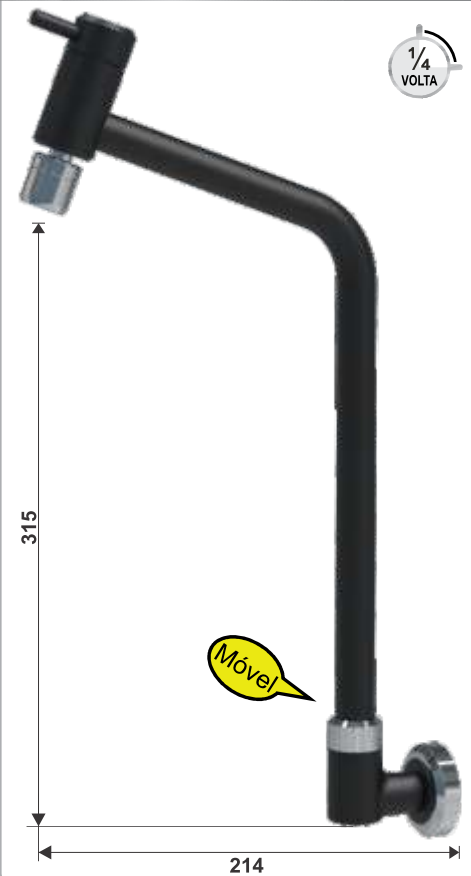
### H 95 PA PT/CR



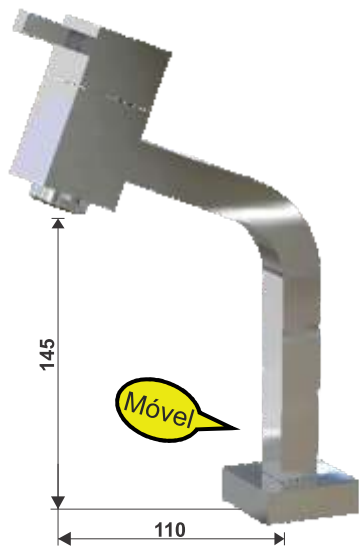
### H 95 MA PT/CR



### H 95 GA PT/CR



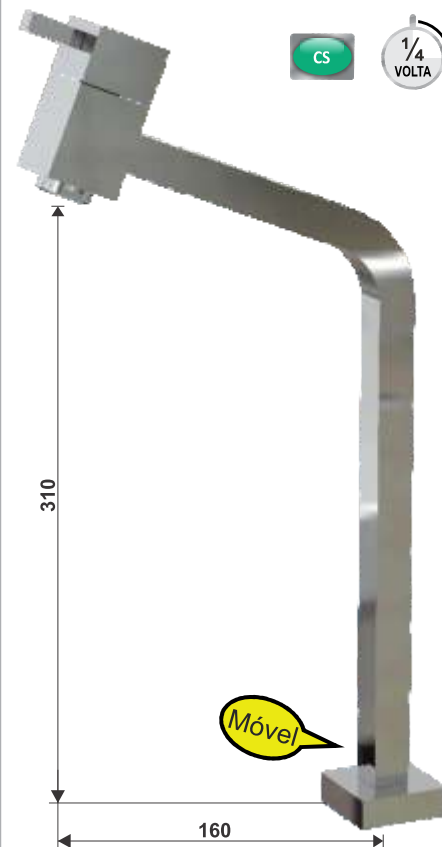
### M 95 P CSS



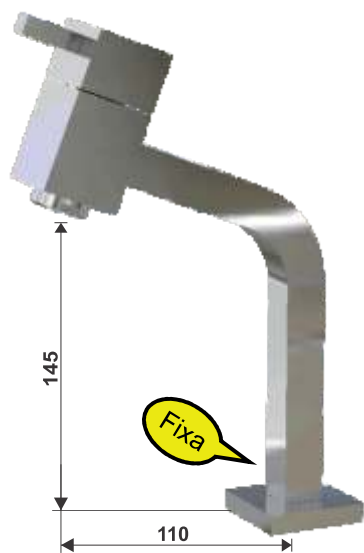
### M 95 M CSS



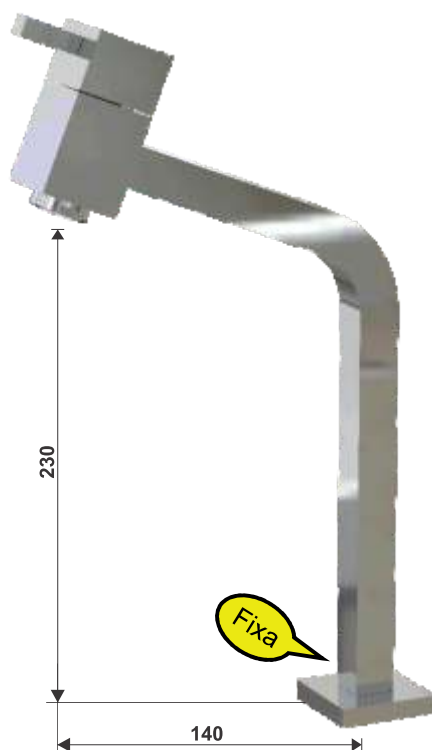
### M 95 G CSS



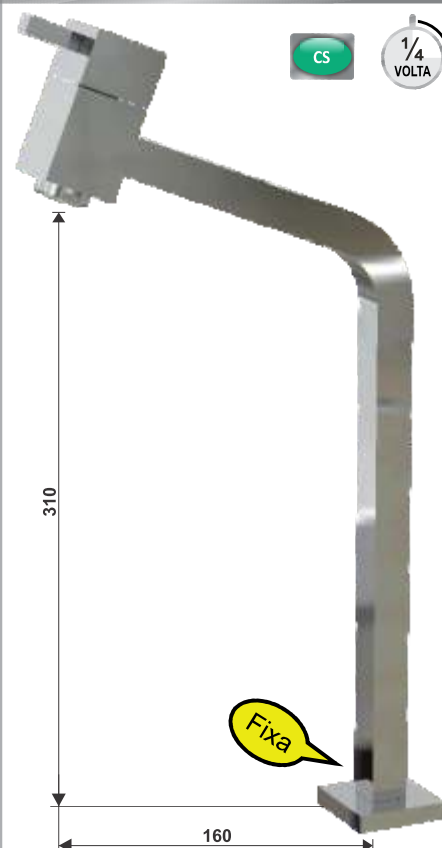
### F 95 P CSS



### F 95 M CSS



### F 95 G CSS



### M 95 P CS



### M 95 M CS



### M 95 G CS



### F 95 P CS



### F 95 M CS



### F 95 G CS



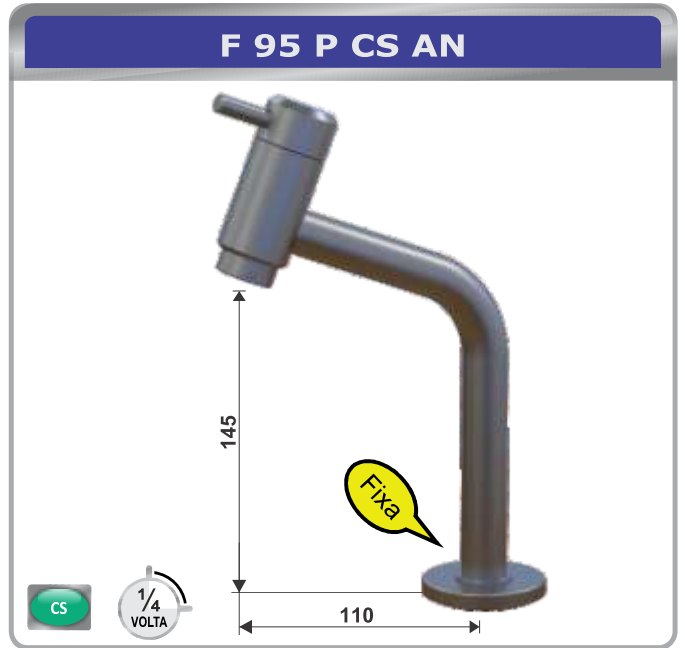
F 95 P CS PT



F 95 P CS CO



F 95 P CS AN



F 95 P CS PT/CO



F 95 P CS PT/CR



F 95 M CS PT



F 95 M CS CO



F 95 M CS AN



F 95 M CS PT/CO



F 95 M CS PT/CR





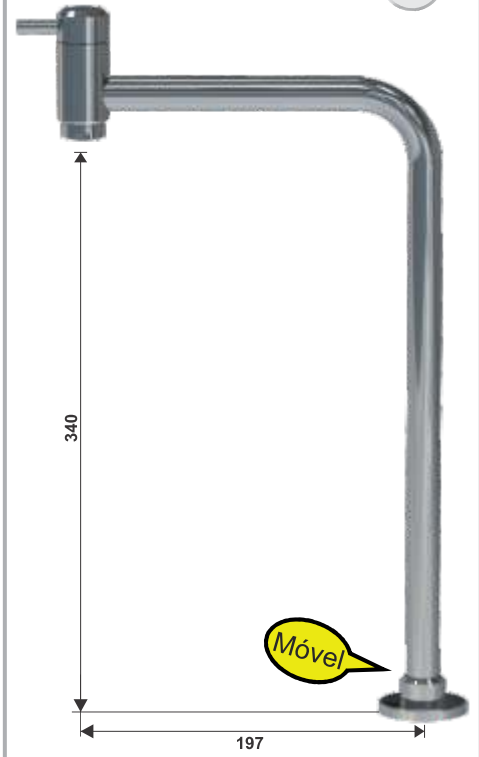
M 96 P



M 96 M



M 96 G



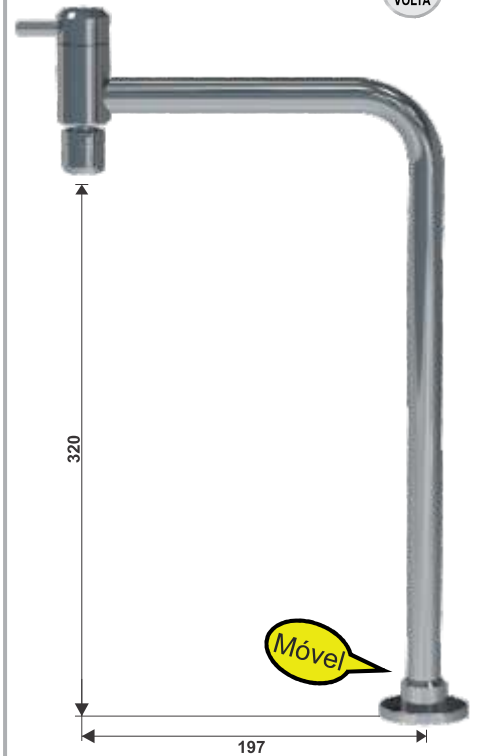
M 96 PA



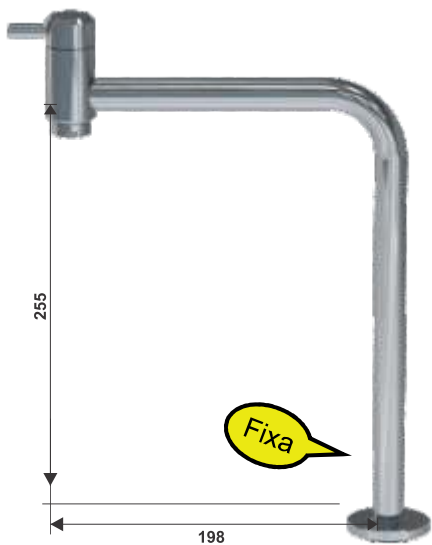
M 96 MA



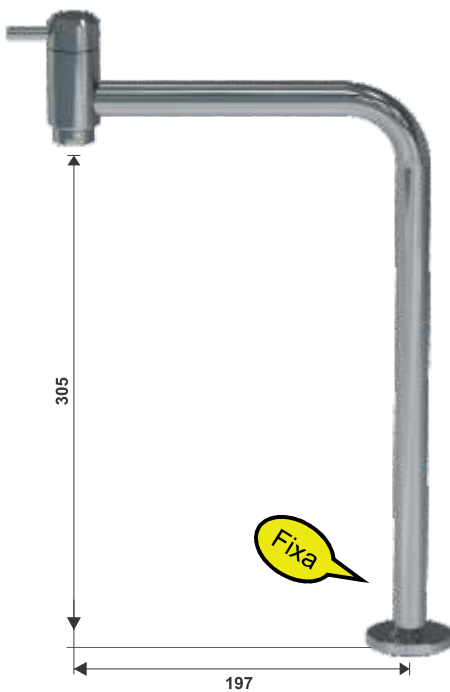
M 96 GA



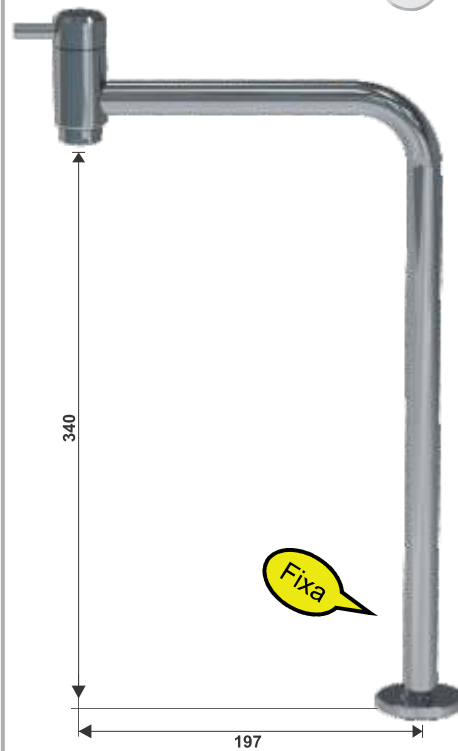
### F 96 P



### F 96 M



### F 96 G



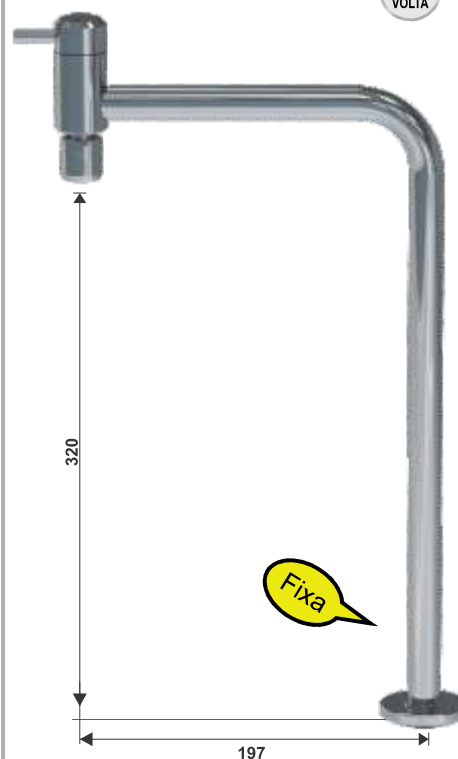
### F 96 PA



### F 96 MA



### F 96 GA



F 96 P PT



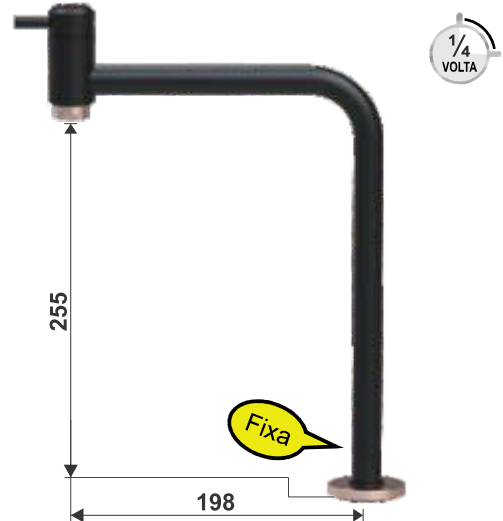
F 96 P CO



F 96 P AN



F 96 P PT/CO



F 96 P PT/CR



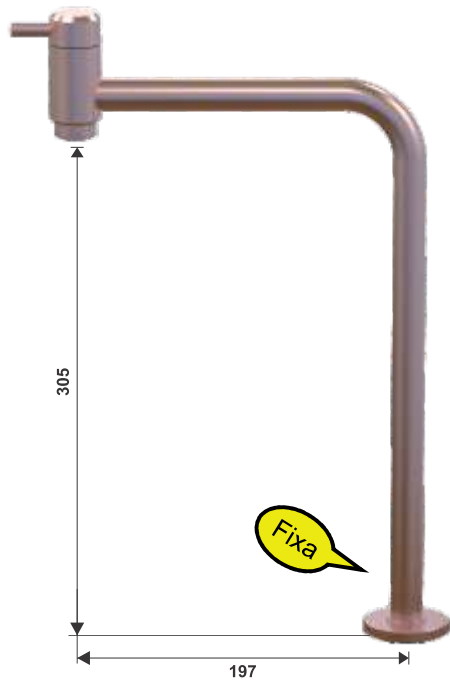
F 96 PA PT/CR



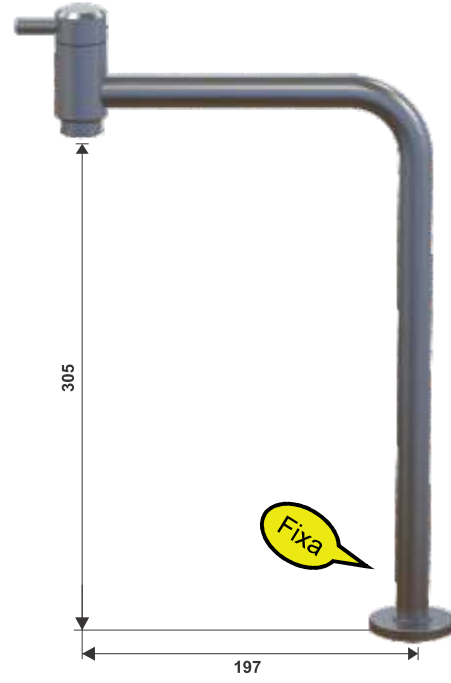
F 96 M PT



F 96 M CO



F 96 M AN



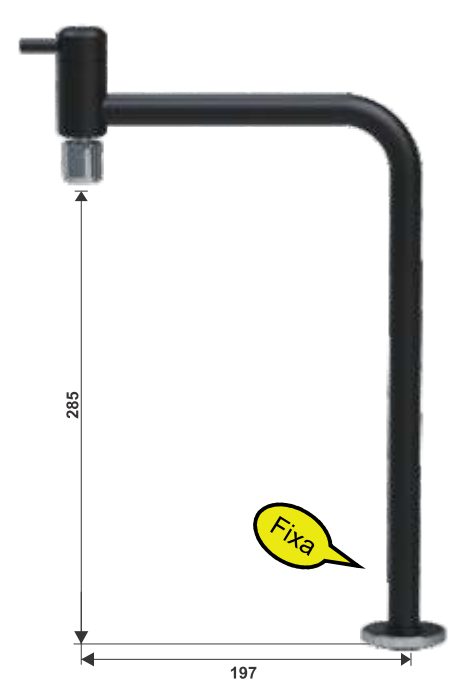
F 96 M PT/CO



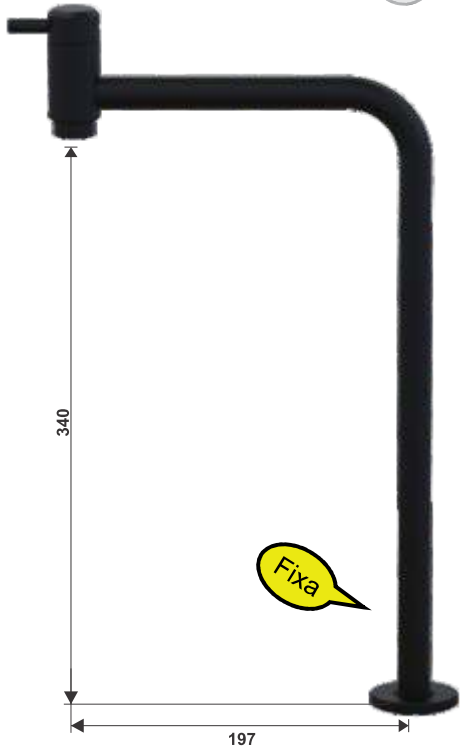
F 96 M PT/CR



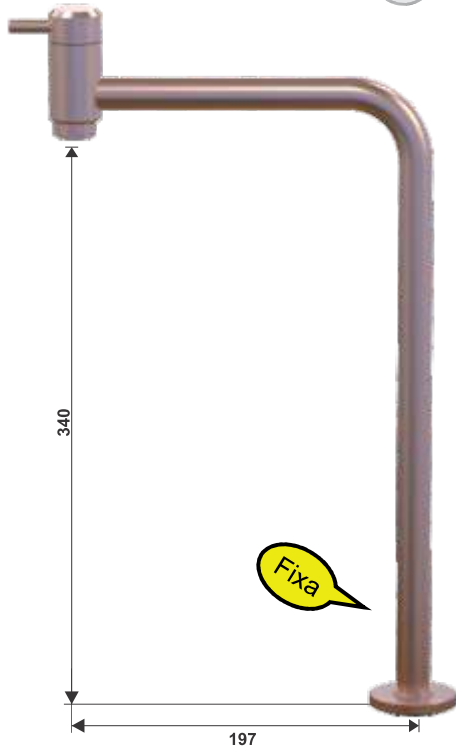
F 96 MA PT/CR



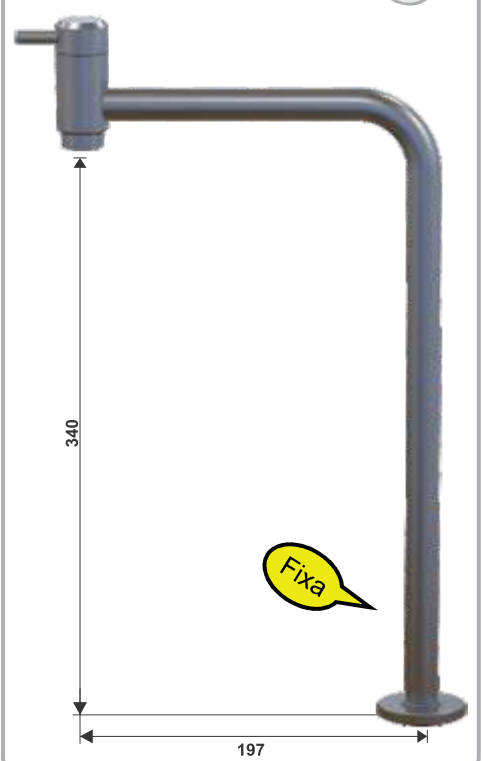
F 96 G PT



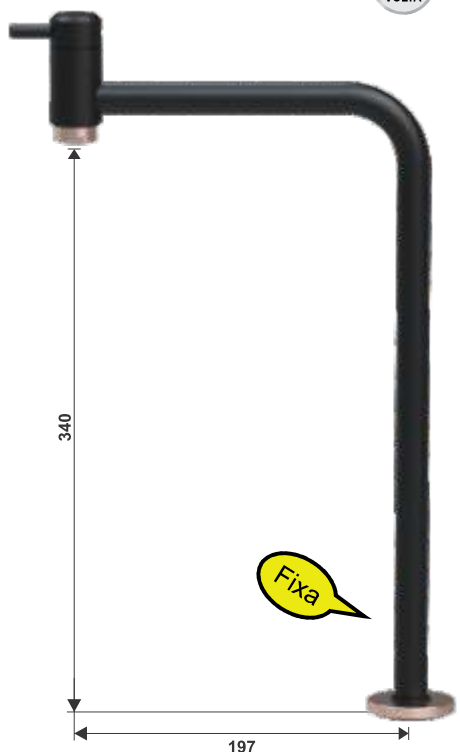
F 96 G CO



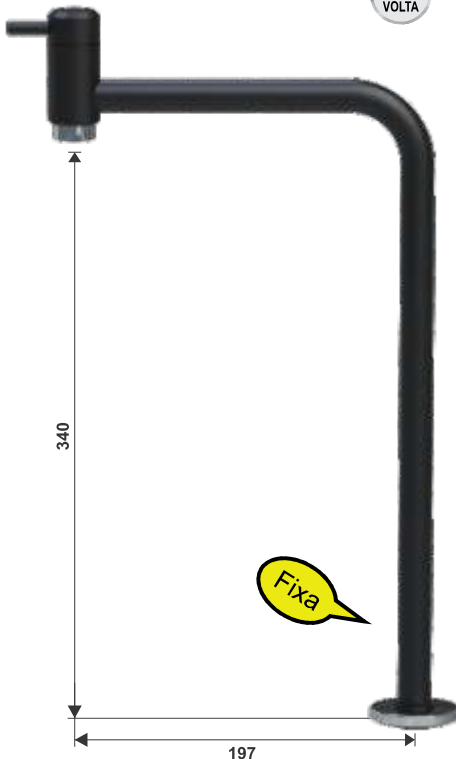
F 96 G AN



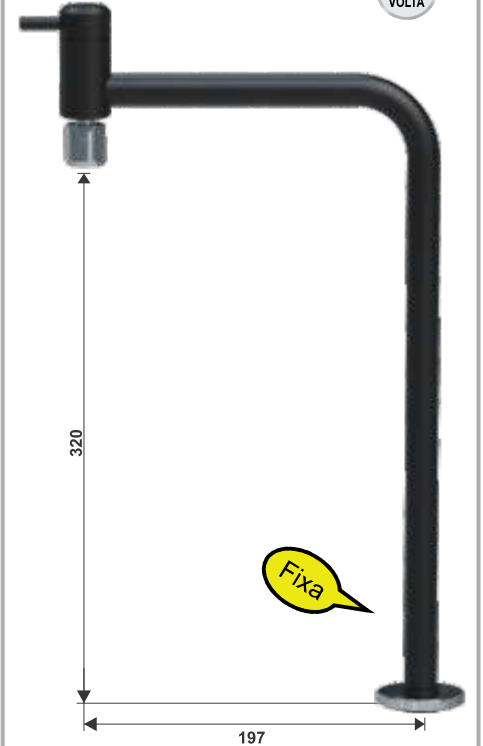
F 96 G PT/CO



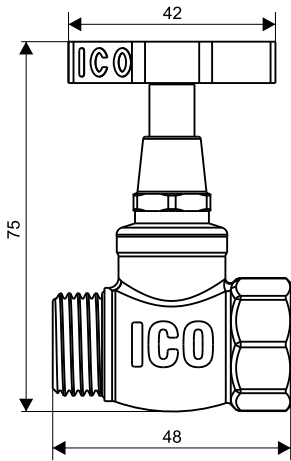
F 96 G PT/CR



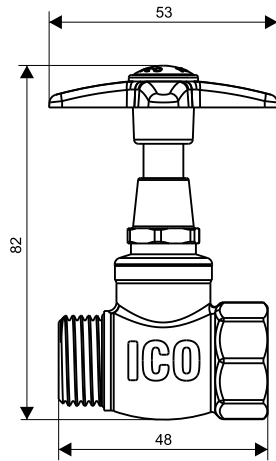
F 96 GA PT/CR



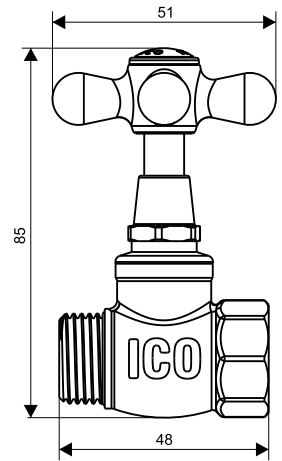
1400 CSB 1/2



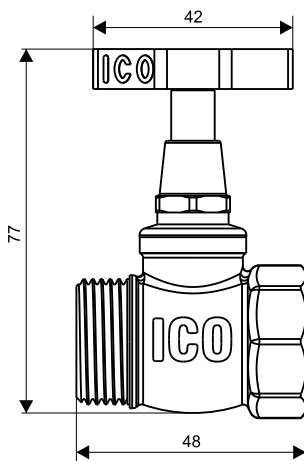
1414 CS 23 1/2



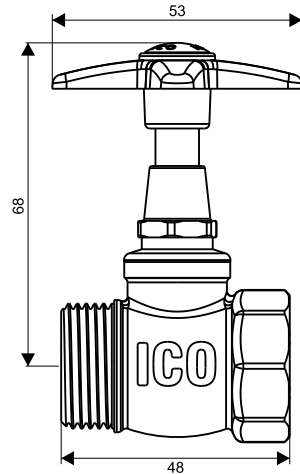
1414 CS 33 1/2



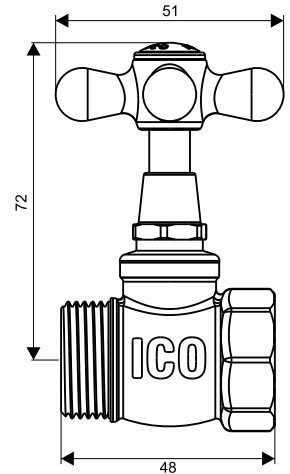
1400 CSB 3/4



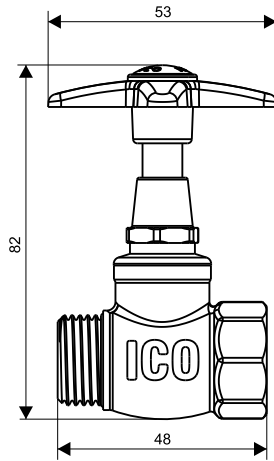
1414 CS 23 3/4



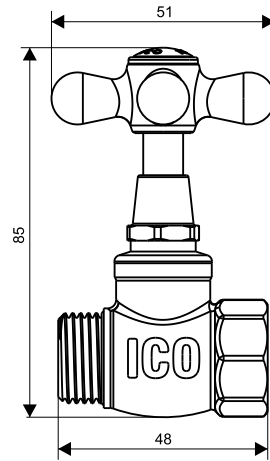
1414 CS 33 3/4



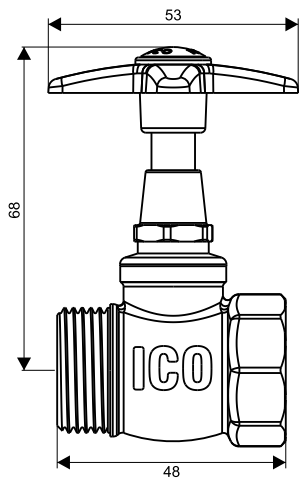
1414 CSL 23 1/2



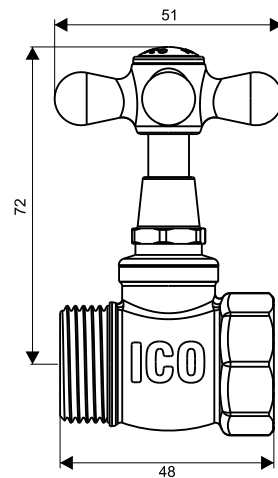
1414 CSL 33 1/2

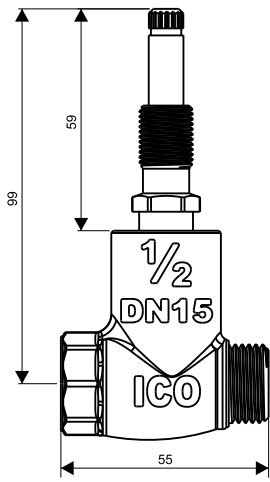


1414 CSL 23 3/4



1414 CSL 33 3/4





1416 CS 23 1/2



MVHA  
CS

1416 CS 33 1/2



MVHA  
CS

1416 CS 44 1/2



MVHA  
CS

1416 CS 40 1/2 CR



MVHA  
CS

1416 CS 50 1/2



MVHA  
CS

1416 CSS 1/2



MVHA  
CS

1416 CS 99 1/2



MVHA  
CS

1416 CSL 23 1/2



MVHA  
CSL

1416 CSL 33 1/2



MVHA  
CSL

1416 CSL 44 1/2

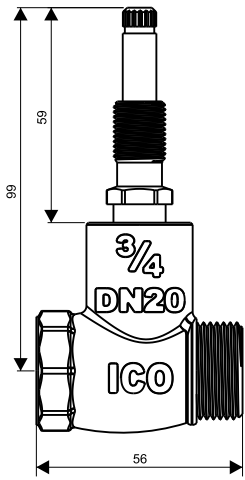


MVHA  
CSL

1416 CSL 99 1/2



MVHA  
CSL



1416 CS 23 3/4



MVHA  
CS

1416 CS 33 3/4



MVHA  
CS

1416 CS 44 3/4



MVHA  
CS

1416 CS 40 3/4 CR



MVHA  
CS

1416 CS 50 3/4



MVHA  
CS

1416 CSS 3/4



MVHA  
CS

1416 CS 99 3/4



MVHA  
CS

1416 CSL 23 3/4



MVHA  
CSL

1416 CSL 33 3/4



MVHA  
CSL

1416 CSL 44 3/4



MVHA  
CSL

1416 CSL 99 3/4



MVHA  
CSL

9416 1/2



2416 C 40 1/2 CR



2416 C 50 1/2



2416 C 99 1/2



2416 CS ALV 1/2



2416 CSS 1/2



9416 3/4



2416 C 40 3/4 CR



2416 C 50 3/4



2416 C 99 3/4



2416 CS ALV 3/4



2416 CSS 3/4



2416 CS 23 1/2



2416 CS 33 1/2



2416 CS 44 1/2



2416 CS 40 1/2 CR



2416 CS 50 1/2



2416 CS 99 1/2



2416 CS 23 3/4



2416 CS 33 3/4



2416 CS 44 3/4



2416 CS 40 3/4 CR



2416 CS 50 3/4



2416 CS 99 3/4



3416 C 44 1/2 CR



3416 C 50 1/2 CR



3416 C 99 1/2 CR



MVS

MVS

MVS

3416 C 44 3/4 CR



3416 C 50 3/4 CR



3416 C 99 3/4 CR



MVS

MVS

MVS

R 16 1/2

TRADICIONAL



R 16 CSL 1/2 E



R 16 CS 1/2 E



1/2 VOLTA

1/2 VOLTA  
CSL

1/2 VOLTA  
CS

R 16 1/2 PT



R 16 1/2 CO



R 16 1/2 AN



1/2 VOLTA

1/2 VOLTA

1/2 VOLTA

R 16 1/2 PT/CO



1/2 VOLTA

R 16 1/2 PT/CR



1/2 VOLTA

R 16 CSS 1/2 E



1/2 VOLTA  
CS

R 16 1/2 D

TRADICIONAL



1/2 VOLTA

R 16 CSL 1/2 D



1/2 VOLTA  
CSL

R 16 CS 1/2 D



1/2 VOLTA  
CS

R 16 1/2 D PT



1/2 VOLTA

R 16 1/2 D CO



1/2 VOLTA

R 16 1/2 D AN



1/2 VOLTA

R 16 1/2 D PT/CO



1/2 VOLTA

R 16 1/2 D PT/CR



1/2 VOLTA

R 16 CSS 1/2 D



1/2 VOLTA  
CS

R 16 3/4

TRADICIONAL



1/2 VOLTA

R 16 CSL 3/4 E



1/2 VOLTA  
CSL

R 16 CS 3/4 E



1/2 VOLTA  
CS

R 16 3/4 PT



1/2 VOLTA

R 16 3/4 CO



1/2 VOLTA

R 16 3/4 AN



1/2 VOLTA

R 16 3/4 PT/CO



1/2 VOLTA

R 16 3/4 PT/CR



1/2 VOLTA

R 16 CSS 3/4 E



1/2 VOLTA  
CS

R 16 3/4 D

TRADICIONAL



1/2 VOLTA

R 16 CSL 3/4 D



1/2 VOLTA  
CSL

R 16 CS 3/4 D



1/2 VOLTA  
CS

R 16 3/4 D PT



1/2 VOLTA

R 16 3/4 D CO



1/2 VOLTA

R 16 3/4 D AN



1/2 VOLTA

R 16 3/4 D PT/CO



1/2 VOLTA

R 16 3/4 D PT/CR



1/2 VOLTA

R 16 CSS 3/4 D



1/2 VOLTA  
CS

1509 B 1/2

TRADICIONAL



MG

1509 B 3/4

TRADICIONAL



MG

1509 B 1

TRADICIONAL



MG

1509 B 1 1/4

TRADICIONAL



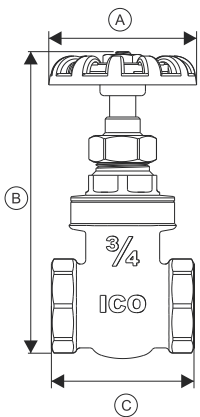
MG

1509 B 1 1/2

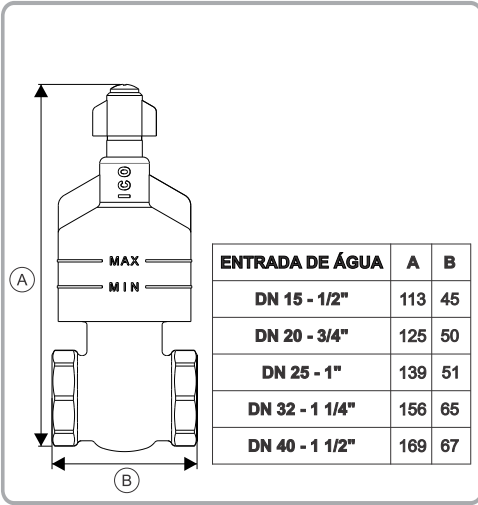
TRADICIONAL



MG



ENTRADA DE ÁGUA	A	B	C
DN 15 - 1/2"	Ø52	95	45
DN 20 - 3/4"	Ø52	107	50
DN 25 - 1"	Ø65	121	51
DN 32 - 1 1/4"	Ø71	138	65
DN 40 - 1 1/2"	Ø71	151	67



1509 CS 23 1/2



MG  
CS

1509 CS 33 1/2



MG  
CS

1509 CS 44 1/2



MG  
CS

1509 CS 40 1/2 CR



MG  
CS

1509 CS 50 1/2



MG  
CS

1509 CS 99 1/2



MG  
CS

1509 CS ALV 1/2



MG  
CS

1509 CSS 1/2



MG  
CS

1509 CSL 23 1/2



MG  
CSL

1509 CSL 33 1/2



MG  
CSL

1509 CSL 44 1/2



MG  
CSL

1509 CSL 99 1/2



MG  
CSL

1509 C 23 3/4

TRADICIONAL



MG

1509 C 33 3/4

TRADICIONAL



MG

1509 C 44 P 3/4

TRADICIONAL



MG

1509 C 40 3/4 CR

TRADICIONAL



MG

1509 C 50 3/4

TRADICIONAL



MG

1509 C 99 3/4

TRADICIONAL



MG

1509 CS 23 3/4

MG

CS



1509 CS 33 3/4

MG

CS



1509 CS 40 3/4 CR

MG

CS



1509 CS 44 3/4

MG

CS



1509 CS 50 3/4

MG

CS



1509 CS 99 3/4

MG

CS



1509 CS ALV 3/4



MG  
CS

1509 CSS 3/4



MG  
CS

1509 CSL 23 3/4



MG  
CSL

1509 CSL 33 3/4



MG  
CSL

1509 CSL 44 3/4



MG  
CSL

1509 CSL 99 3/4



MG  
CSL

1509 C 33 1

TRADICIONAL



MG

1509 C 40 1 CR

TRADICIONAL



MG

1509 C 44 1

TRADICIONAL



MG

1509 C 50 1

TRADICIONAL



MG

1509 C 99 1

TRADICIONAL



MG

1509 CS 33 1



MG  
CS

1509 CS 40 1 CR



MG  
CS

1509 CS 44 1



MG  
CS

1509 CS 50 1



MG  
CS

1509 CS 99 1



MG  
CS

1509 CSS 1



MG  
CS

1509 CS ALV 1



MG  
CS

1509 CSL 33 1



MG  
CSL

1509 CSL 44 1



MG  
CSL

1509 CSL 99 1



MG  
CSL

1509 C 40 1 1/4 CR

TRADICIONAL



MG

1509 C 50 1 1/4

TRADICIONAL



MG

1509 C 99 1/4

TRADICIONAL



MG

1509 CS 40 1 1/4 CR



MG

CS

1509 CS 44 1 1/4



MG

CS

1509 CS 50 1 1/4



MG

CS

1509 CS 99 1 1/4



MG

CS

1509 CSS 1 1/4



MG

CS

1509 CS ALV 1 1/4



MG

CS

1509 CSL 44 1 1/4



MG

CSL

1509 CSL 99 1 1/4



MG

CSL

1509 C 40 1 1/2 CR

TRADICIONAL



MG

1509 C 50 1 1/2

TRADICIONAL



MG

1509 C 99 1 1/2

TRADICIONAL



MG

1509 CS 44 1½



MG  
CS

1509 CS 40 1½ CR



MG  
CS

1509 CS 99 1½



MG  
CS

1509 CS 50 1½



MG  
CS

1509 CSS 1½



MG  
CS

1509 CS ALV 1½



MG  
CS

1509 CSL 44 1½

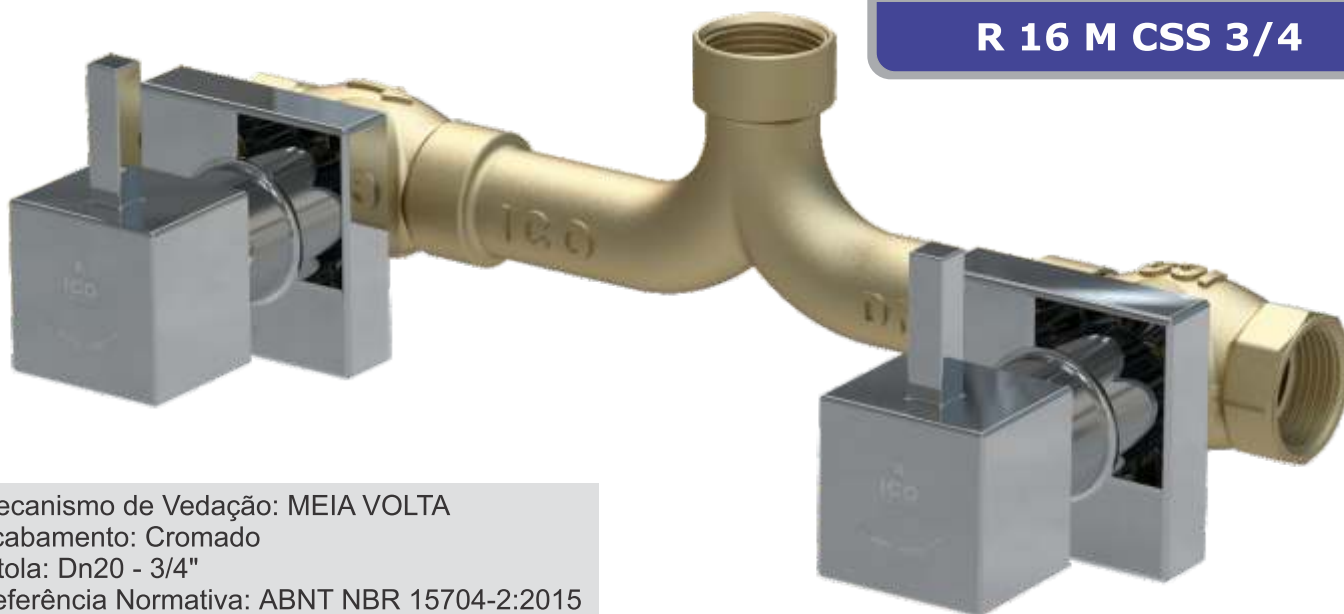
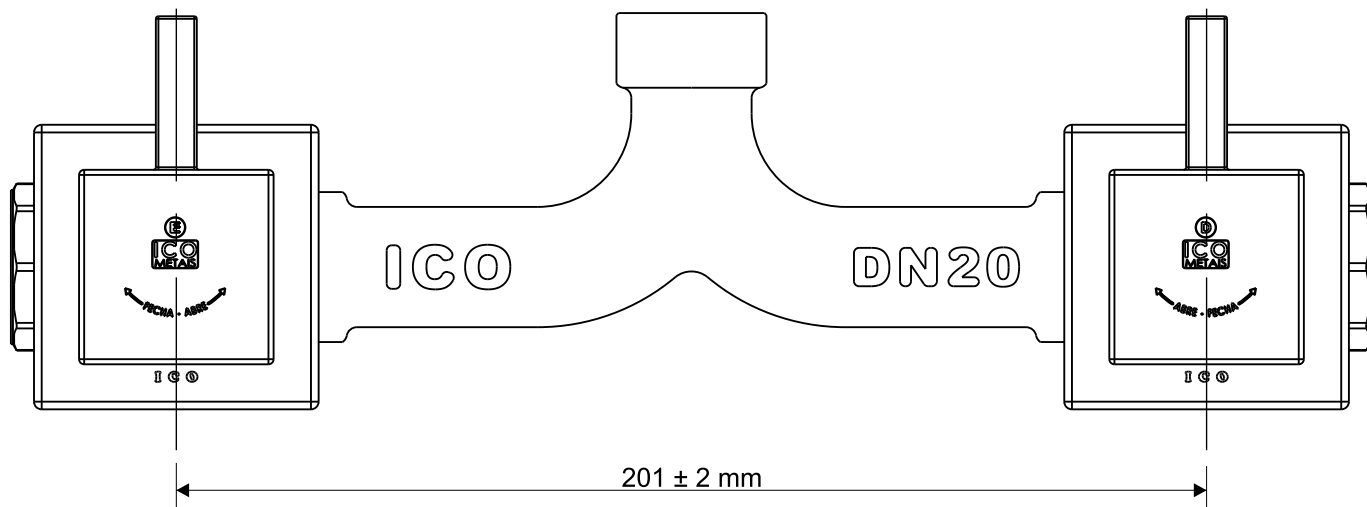


MG  
CSL

1509 CSL 99 1½



MG  
CSL



Mecanismo de Vedação: MEIA VOLTA  
 Acabamento: Cromado  
 Bitola: Dn20 - 3/4"  
 Referência Normativa: ABNT NBR 15704-2:2015



Mecanismo de Vedação: MEIA VOLTA  
 Acabamento: Cromado  
 Bitola: Dn20 - 3/4"  
 Referência Normativa: ABNT NBR 15704-2:2015

**9416 M 3/4**



Mecanismo de Vedação: MVS  
Acabamento: Base  
Bitola: Dn20 - 3/4"  
Referência Normativa: ABNT NBR 15704-1:2011

**2416 M CS 23 3/4**



Mecanismo de Vedação: MVS  
Acabamento: Cromado  
Bitola: Dn20 - 3/4"  
Referência Normativa: ABNT NBR 15704-1:2011

**2416 M CS 33 3/4**



Mecanismo de Vedação: MVS  
Acabamento: Cromado  
Bitola: Dn20 - 3/4"  
Referência Normativa: ABNT NBR 15704-1:2011

## 2416 M CS 44 3/4



Mecanismo de Vedação: MVS  
Acabamento: Cromado  
Bitola: Dn20 - 3/4"  
Referência Normativa: ABNT NBR 15704-1:2011

## 2416 M CS 40 3/4 CR



Mecanismo de Vedação: MVS  
Acabamento: Cromado  
Bitola: Dn20 - 3/4"  
Referência Normativa: ABNT NBR 15704-1:2011

## 2416 M CS 50 3/4



Mecanismo de Vedação: MVS  
Acabamento: Cromado  
Bitola: Dn20 - 3/4"  
Referência Normativa: ABNT NBR 15704-1:2011

## 2416 M CS 99 3/4



Mecanismo de Vedação: MVS  
Acabamento: Cromado  
Bitola: Dn20 - 3/4"  
Referência Normativa: ABNT NBR 15704-1:2011

## 2416 M CSS 3/4



Mecanismo de Vedação: MVS  
Acabamento: Cromado  
Bitola: Dn20 - 3/4"  
Referência Normativa: ABNT NBR 15704-1:2011




## 2416 M CS ALV 3/4



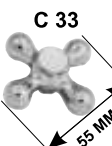


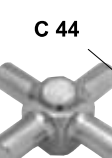



Mecanismo de Vedação: MVS  
Acabamento: Cromado  
Bitola: Dn20 - 3/4"  
Referência Normativa: ABNT NBR 15704-1:2011



# ACABAMENTOS



	<b>ACB P C 23 P</b>	<b>1416 1/2"</b>	
	<b>ACB P C 23</b>	<b>1416 3/4"</b>	
	<b>ACB P CS 23</b>	<b>1509 1/2"</b>	
	<b>ACB P CSL 23</b>	<b>1509 3/4"</b>	
			








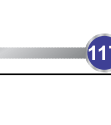
	<b>ACB P C 33 P</b>	<b>1416 1/2"</b>	
	<b>ACB P C 33</b>	<b>1416 3/4"</b>	
	<b>ACB P CS 33</b>	<b>1509 1/2"</b>	
	<b>ACB P CSL 33</b>	<b>1509 3/4"</b>	
	<b>ACB M C 33 P</b>		
	<b>ACB M C 33</b>	<b>1509 1"</b>	
	<b>ACB M CS 33</b>		
	<b>ACB M CSL 33</b>		

	<b>ACB P C 44 P</b>	<b>1416 1/2"</b>	
	<b>ACB P C 44</b>	<b>1416 3/4"</b>	
	<b>ACB P CS 44</b>	<b>1509 1/2"</b>	
	<b>ACB P CSL 44</b>	<b>1509 3/4"</b>	
	<b>ACB M C 44 P</b>		
	<b>ACB M C 44</b>	<b>1509 1"</b>	
	<b>ACB M CS 44</b>		
	<b>ACB M CSL 44</b>		
	<b>ACB G C 44 P</b>	<b>1509 11/2"</b>	
	<b>ACB G C 44</b>		
	<b>ACB G CS 44</b>		
	<b>ACB G CSL 44</b>		

	<b>ACB P C 99</b>	<b>1416 1/2"</b>	
	<b>ACB P CS 99</b>	<b>1416 3/4"</b>	
	<b>ACB P CSL 99</b>	<b>1509 1/2"</b>	
	<b>ACB M C 99</b>	<b>1509 3/4"</b>	
	<b>ACB M CS 99</b>	<b>1509 1"</b>	
	<b>ACB M CSL 99</b>		
	<b>ACB G C 99</b>	<b>1509 11/2"</b>	
	<b>ACB G CS 99</b>		
	<b>ACB G CSL 99</b>		

# ACABAMENTOS



<b>C-40</b>  42 MM	<b>ACB P C 40</b>	1416 1/2"
	<b>ACB P CS 40</b>	1416 3/4" 1509 1/2" 1509 3/4"
<b>CS-40</b>  42 MM	<b>ACB M C 40</b>	1509 1"
	<b>ACB M CS 40</b>	
<b>C 50</b>  43,8 MM	<b>ACB P C 50</b>	1416 1/2"
	<b>ACB P CS 50</b>	1416 3/4" 1509 1/2" 1509 3/4"
<b>CS 50</b>  41 MM	<b>ACB M C 50</b>	1509 1"
	<b>ACB M CS 50</b>	
	<b>ACB G C 40</b>	1509 11/2"
	<b>ACB G CS 40</b>	
	<b>ACB G C 50</b>	1509 11/2"
	<b>ACB G CS 50</b>	
	<b>ACB P CSS</b>	1416 1/2" 1416 3/4" 1509 1/2" 1509 3/4"
	<b>ACB G CSS</b>	1509 1" 1509 11/2"
	<b>ACB R CSS ALV</b>	R 16 CSS 1/2" R 16 CSS 3/4"

**CRZ C 23**



**CRZ CSL 23**



**CRZ CS 23**



**CRZ C 33**



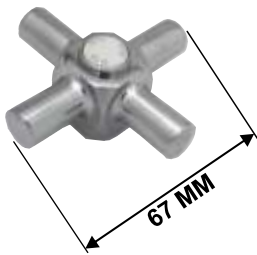
**CRZ CSL 33**



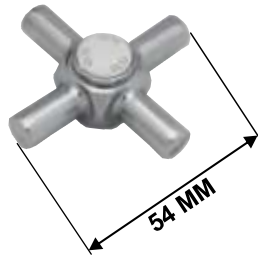
**CRZ CS 33**



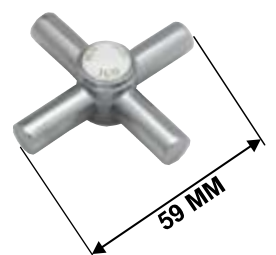
**CRZ C 44**



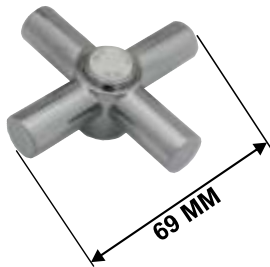
**CRZ CSL 44**



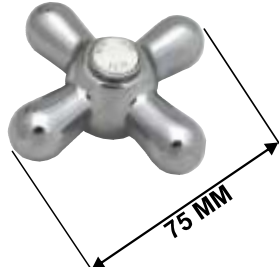
**CRZ CS 44 P**



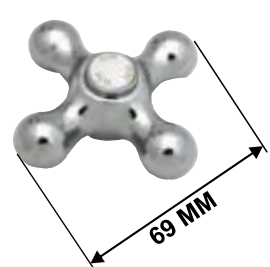
**CRZ CS 44 G**



**CRZ C 99**



**CRZ CS 99**



**VLT C 50**



**VLT CS 50**



**VLT CS 40**



2200



3344



AREJADOR DE LATÃO  
CR M 24 P/ CHANFER

M 18 PA



M 18 MC



3345



AREJADOR ART. DE LATÃO  
CR M 24 P/ CHANFER

M 18 GC



CH 1/4 V



MECANISMO  
PARA CHANFER

3303



3301/3301 CS/3301 CSL



3302/3302 CS/3302 CSL



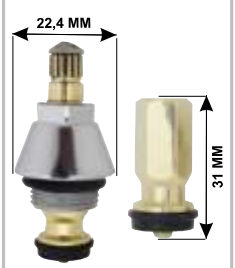
3304



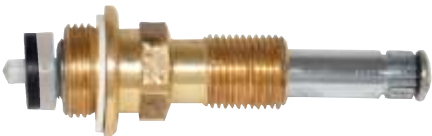
33072



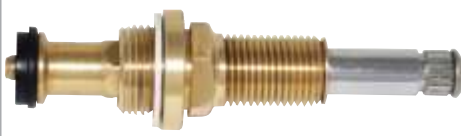
33071



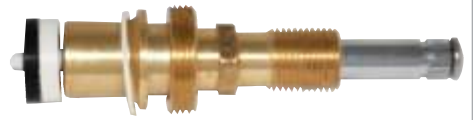
3305



3306



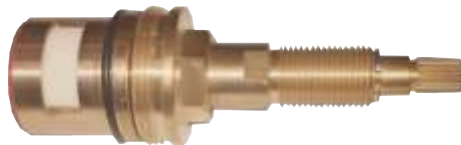
3307



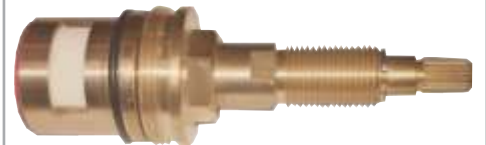
3309



1/2 VOLTA D



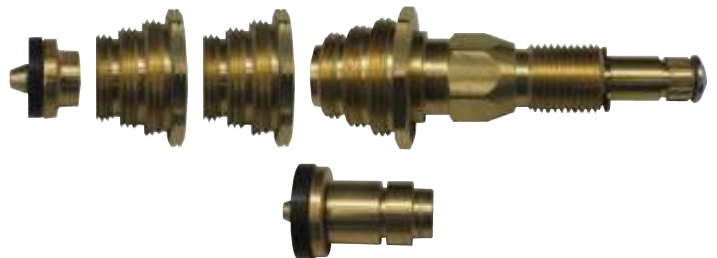
1/2 VOLTA E



ESG 1/2"



SLV



2002 CS 23 1/4 V



Comprimento do engate flexível: 1,20 metros

2002 CS 33 1/4 V



Comprimento do engate flexível: 1,20 metros

2002 CS 44 1/4 V



Comprimento do engate flexível: 1,20 metros

2002 CS 99 1/4 V



Comprimento do engate flexível: 1,20 metros

2002 CS 40 CR 1/4 V



Comprimento do engate flexível: 1,20 metros

2002 CS 50 1/4 V



Comprimento do engate flexível: 1,20 metros

2002 CS ALV 1/4 V



Comprimento do engate flexível: 1,20 metros

2002 CSS 1/4 V



Comprimento do engate flexível: 1,20 metros

2002 CSS ALV 1/4 V



Comprimento do engate flexível: 1,20 metros

2002 CSL 23 1/4 V

2002 CSL 33 1/4 V

2002 CSL 44 1/4 V

2002 CSL 99 1/4 V



Comprimento do engate flexível: 1,20 metros

2002 CS 23



MVHA  
CS

Comprimento do engate flexível: 1,20 metros

2002 CS 33



MVHA  
CS

Comprimento do engate flexível: 1,20 metros

2002 CS 44



MVHA  
CS

Comprimento do engate flexível: 1,20 metros

2002 CS 40 CR



MVHA  
CS

Comprimento do engate flexível: 1,20 metros

2002 CS 50



MVHA  
CS

Comprimento do engate flexível: 1,20 metros

2002 CS 99



CS  
MVS

Comprimento do engate flexível: 1,20 metros

2002 CSL 23



MVHA  
CSL

Comprimento do engate flexível: 1,20 metros

2002 CSL 33



MVHA  
CSL

Comprimento do engate flexível: 1,20 metros

2002 CSL 44



MVHA  
CSL

Comprimento do engate flexível: 1,20 metros

2002 CSL 99



CSL  
MVS

Comprimento do engate flexível: 1,20 metros

2000 CS



2004 CS



Comprimento do engate flexível: 1,20 metros

**2002 CS DV 23 1/4 V**

Comprimento do engate flexível: 1,20 metros



**2002 CS DV 33 1/4 V**

Comprimento do engate flexível: 1,20 metros



**2002 CS DV 40 CR 1/4 V**

Comprimento do engate flexível: 1,20 metros



**2002 CS DV 44 1/4 V**

Comprimento do engate flexível: 1,20 metros



**2002 CS DV 50 1/4 V**

Comprimento do engate flexível: 1,20 metros



**2002 CS DV 99 1/4 V**

Comprimento do engate flexível: 1,20 metros



**2002 CSS DV 1/4 V**

Comprimento do engate flexível: 1,20 metros



**2002 CSS DV ALV 1/4 V**

Comprimento do engate flexível: 1,20 metros



**2002 CS DV ALV 1/4 V**

Comprimento do engate flexível: 1,20 metros



**2002 CS DV 23**

Comprimento do engate flexível: 1,20 metros



**2002 CS DV 33**

Comprimento do engate flexível: 1,20 metros



**2002 CS DV 40 CR**

Comprimento do engate flexível: 1,20 metros



### 2002 CS DV 44

Comprimento do engate flexível: 1,20 metros



### 2002 CS DV 50

Comprimento do engate flexível: 1,20 metros



### 2002 CS DV 99

Comprimento do engate flexível: 1,20 metros



### 201 40

Comprimento do engate flexível: 40 cm



### 201 60

Comprimento do engate flexível: 60 cm



### 201 120

Comprimento do engate flexível: 1,20 metros



### 201 40 CS

Comprimento do engate flexível: 40 cm



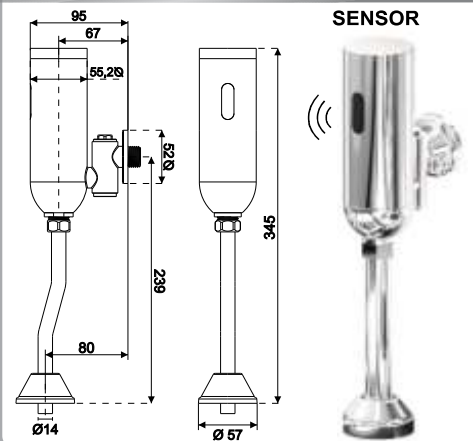
### 201 60 CS

Comprimento do engate flexível: 60 cm

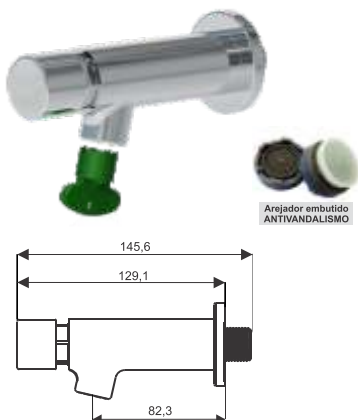


### 1280

SENSOR



### 5140



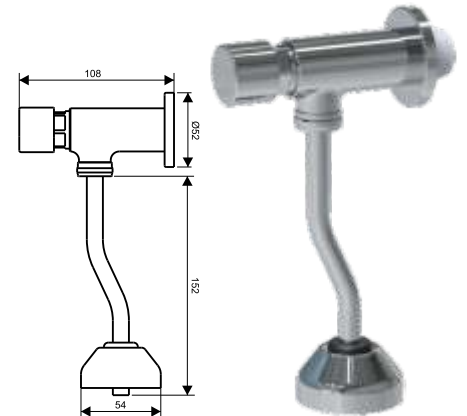
Arejador embutido ANTIVANDALISMO

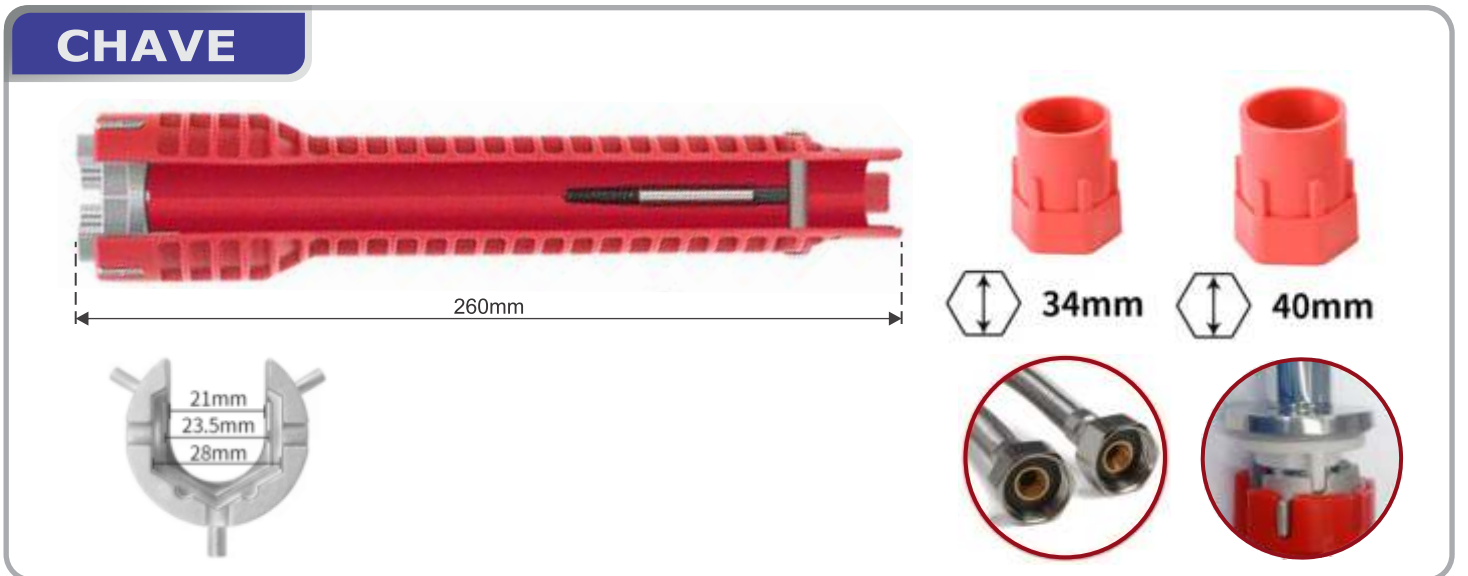
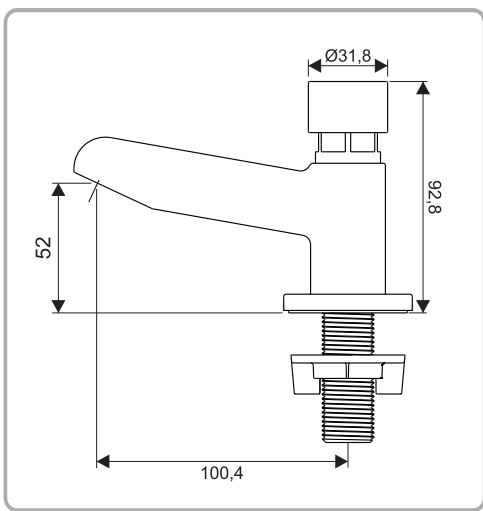
### 5158



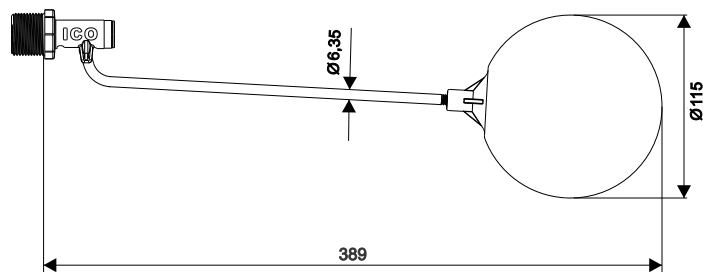
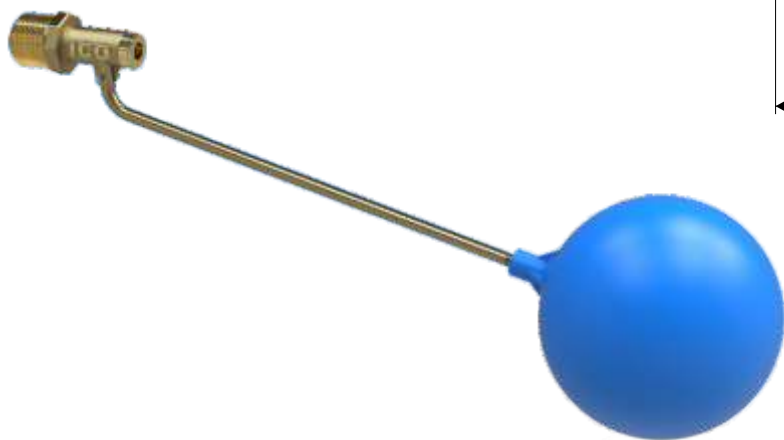
Arejador embutido ANTIVANDALISMO

### 2572



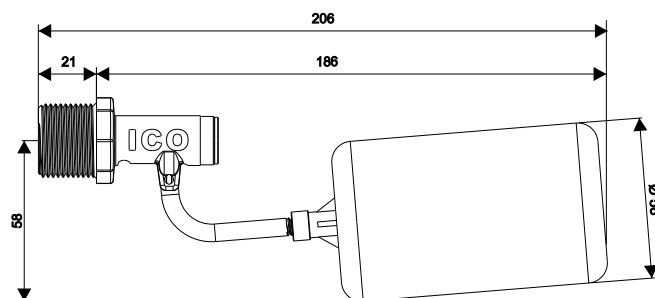
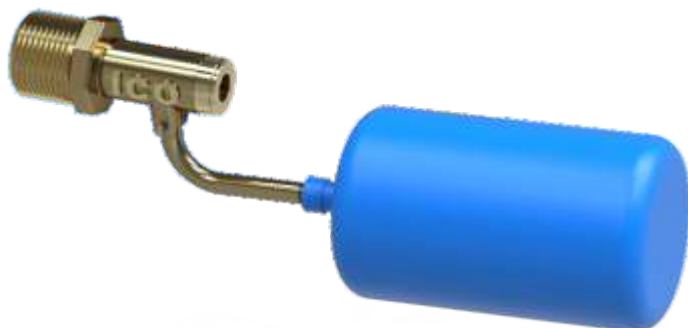


## TORNEIRA BOIA PARA CAIXA D'ÁGUA



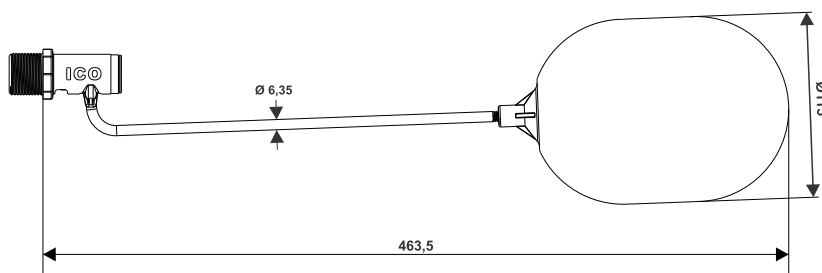
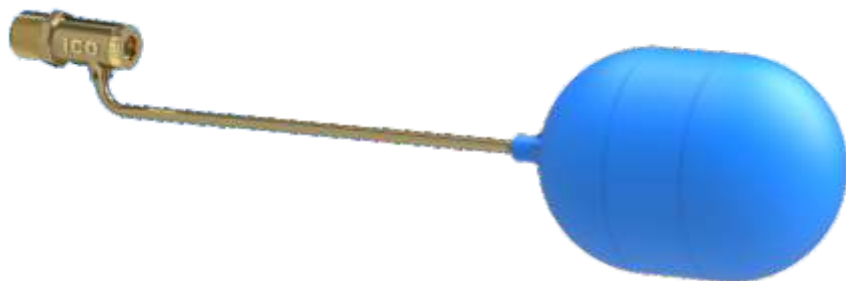
REFERÊNCIA	BITOLA
BOIA 1/2	DN 15 - 1/2"
BOIA 3/4	DN 20 - 3/4"
BOIA 1	DN 25 - 1"

## TORNEIRA BOIA PARA PEQUENOS RESERVATÓRIOS

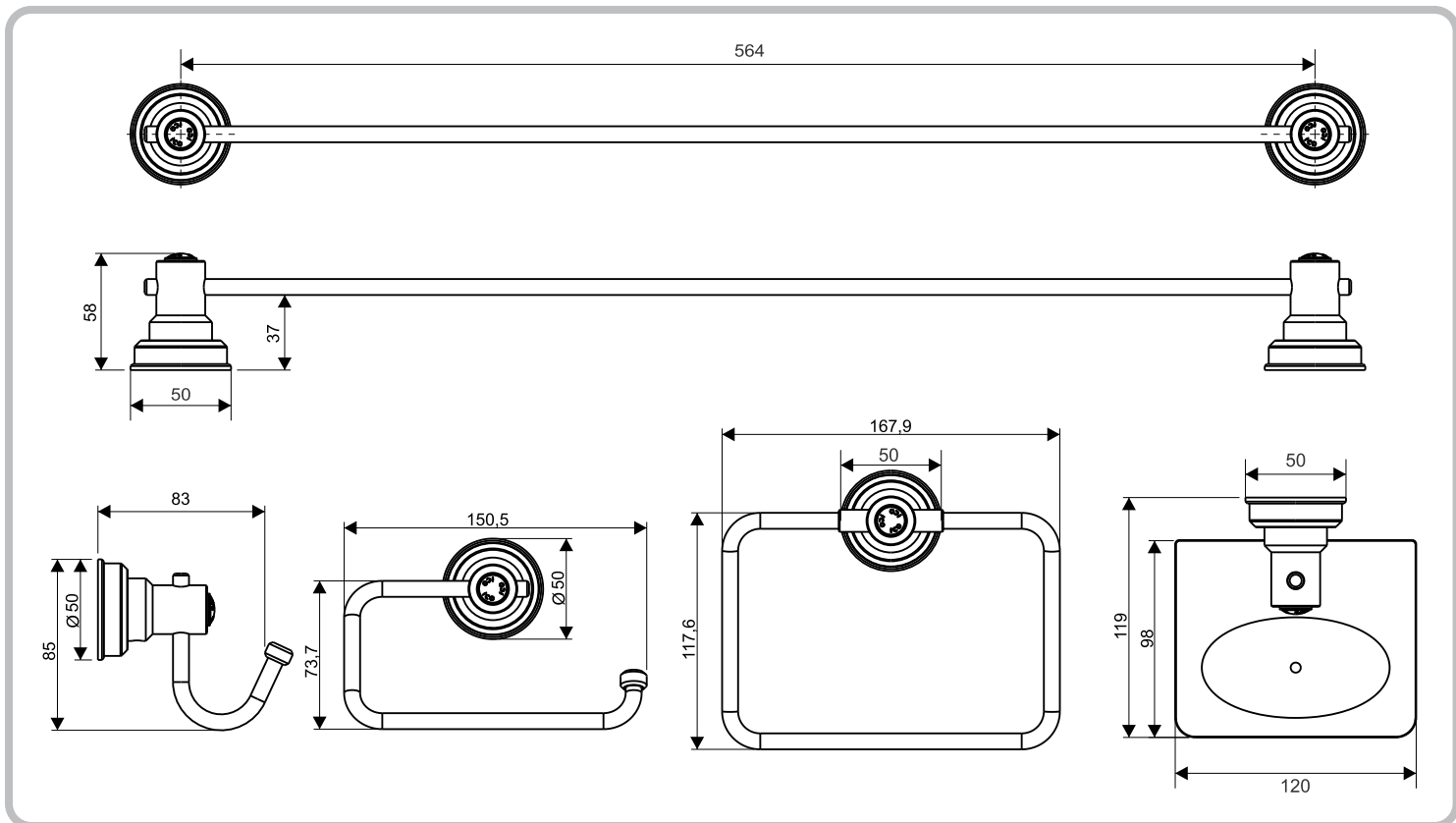


REFERÊNCIA	BITOLA
BOIA 1/2 P	DN 15 - 1/2"
BOIA 3/4 P	DN 20 - 3/4"

## TORNEIRA BOIA DE ALTA VAZÃO



REFERÊNCIA	BITOLA
BOIA 1/2 AV	DN 15 - 1/2"
BOIA 3/4 AV	DN 20 - 3/4"



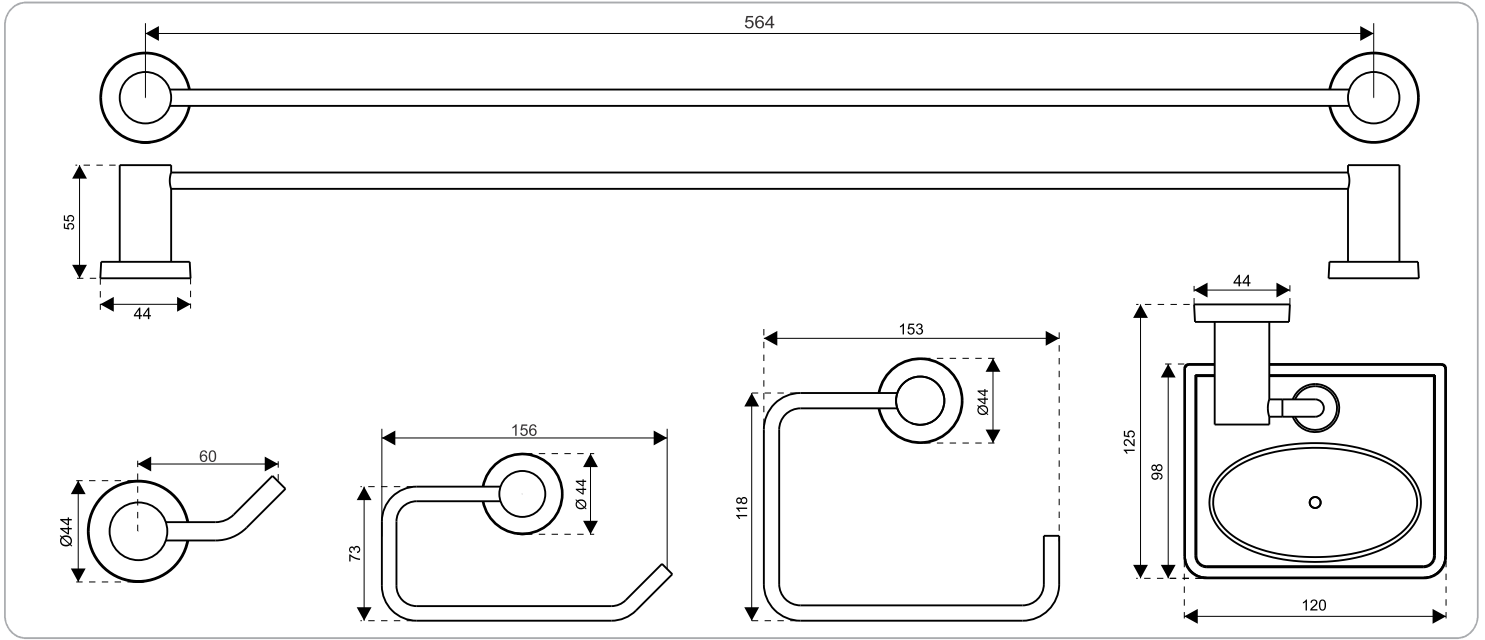
**3030 - LATÃO**



**3035**

**3031**

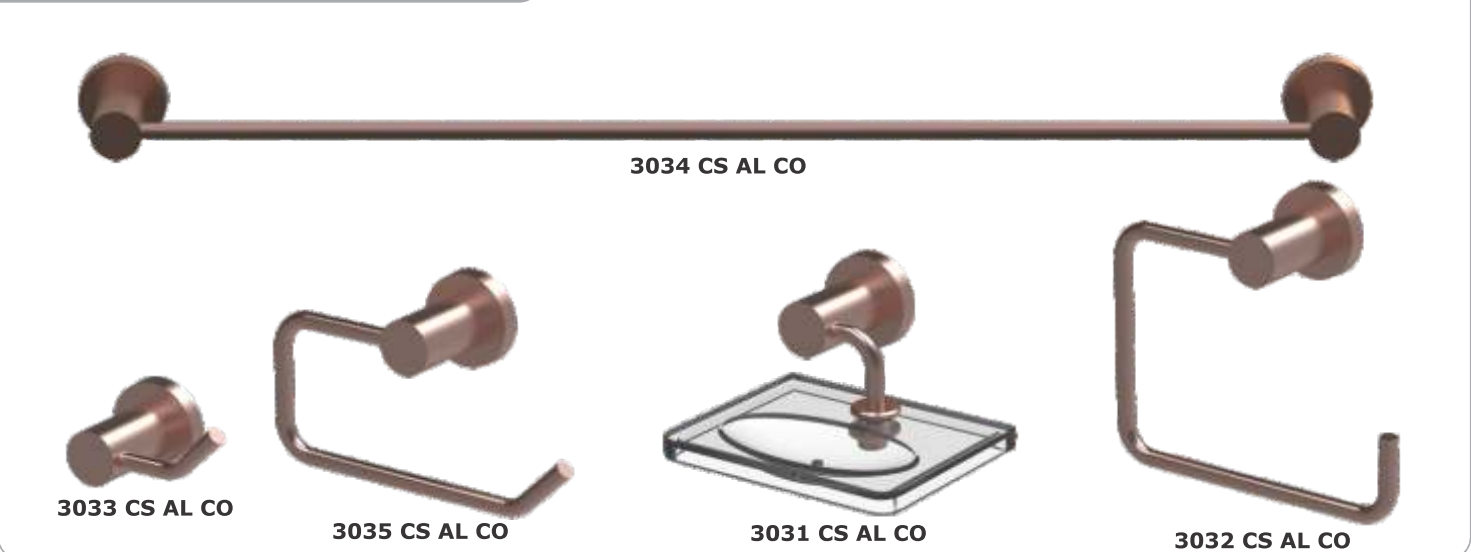
**3032**



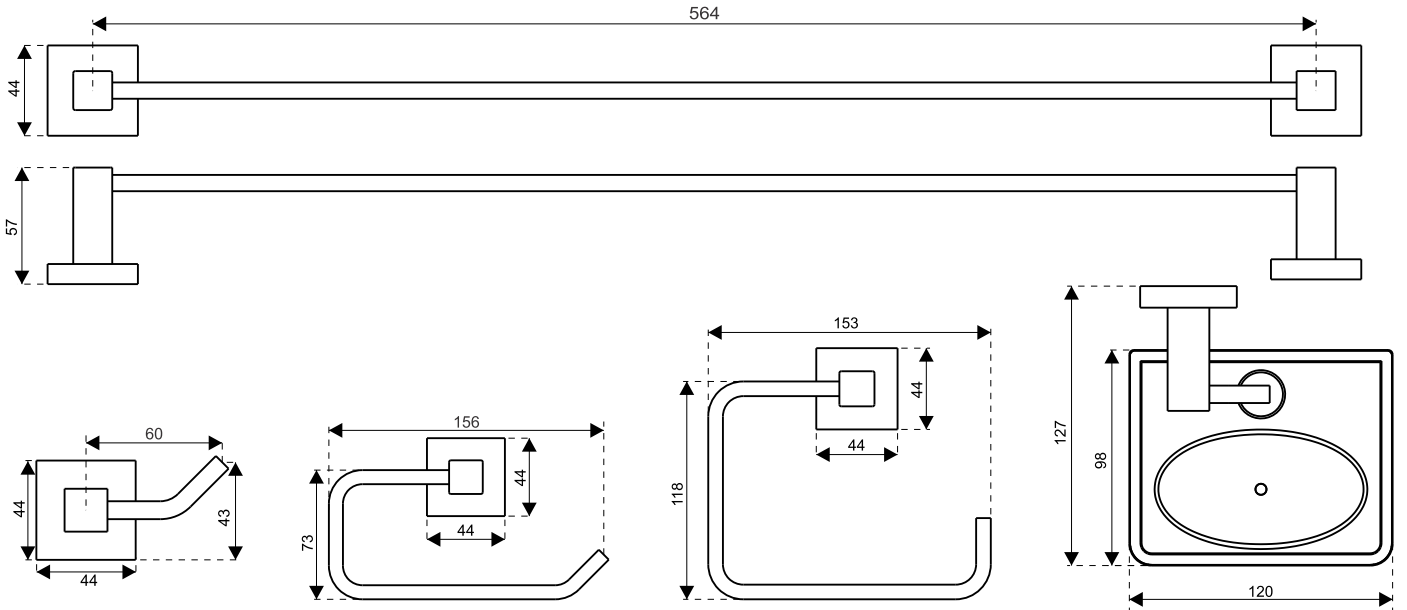
**3030 CS AL PT**



**3030 CS AL CO**



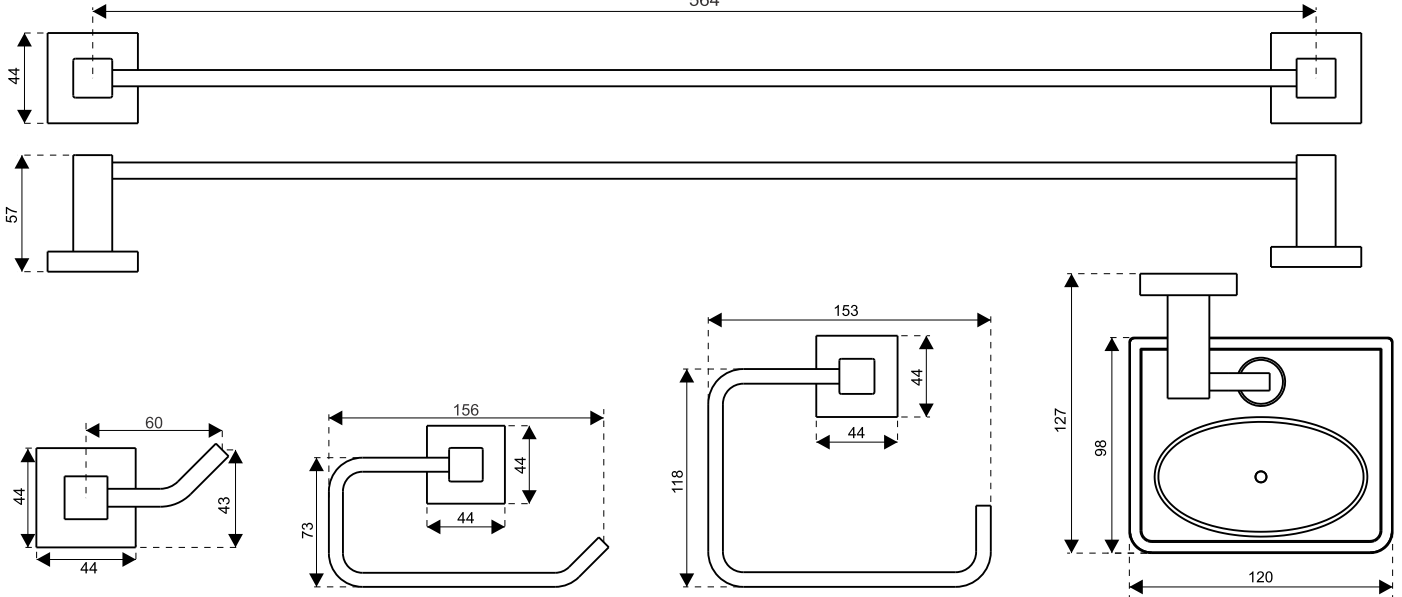
## 3030 CS AL AN



## 3030 CSS AL PT



564



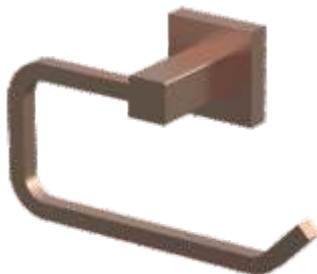
### 3030 CSS AL CO



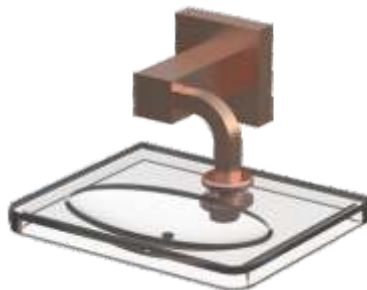
3034 CSS AL CO



3033 CSS AL CO



3035 CSS AL CO



3031 CSS AL CO



3032 CSS AL CO

### 3030 CSS AL AN



3034 CSS AL AN



3033 CSS AL AN



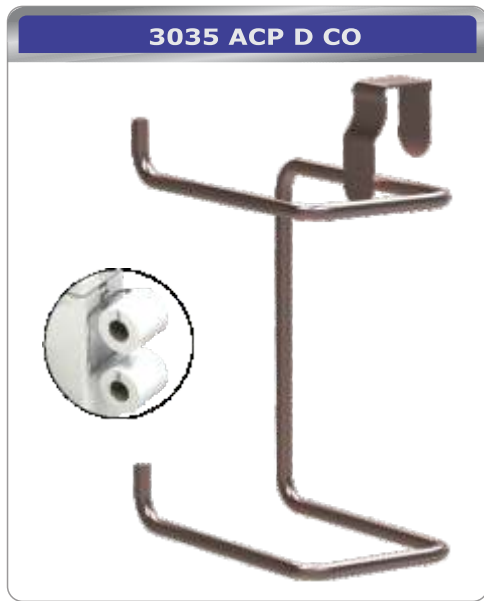
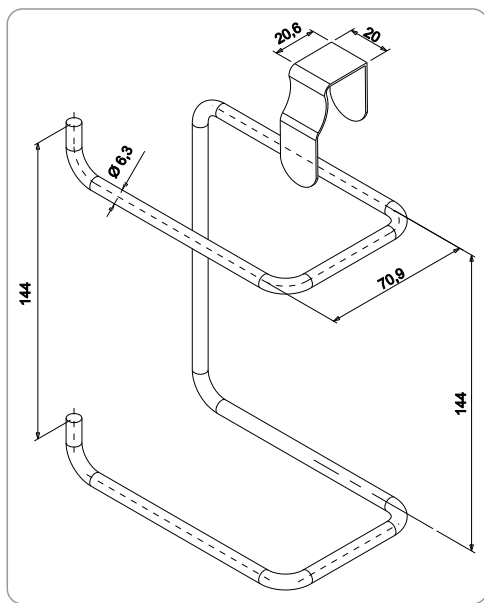
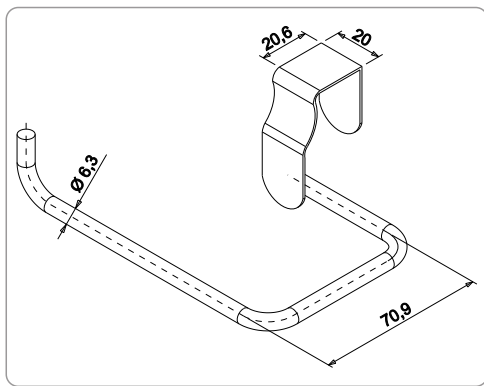
3035 CSS AL AN



3031 CSS AL AN



3032 CSS AL AN



**3035 CH BR CR**



**3035 CH BR CO**



**3035 CH BR AN**



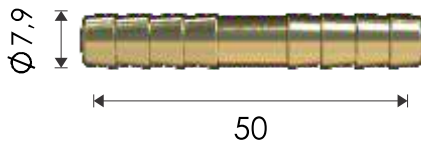
**3035 CH BR PT**





# EMENDAS DE MANGUEIRA

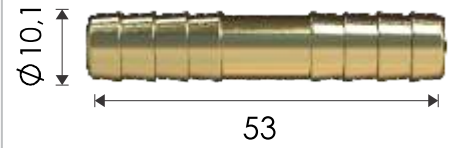
EMD 1/4



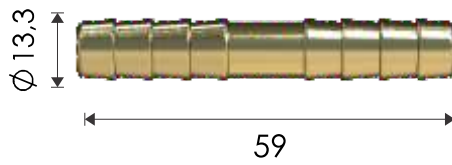
EMD 5/16



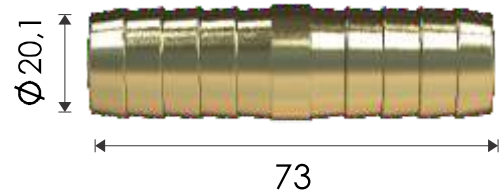
EMD 3/8



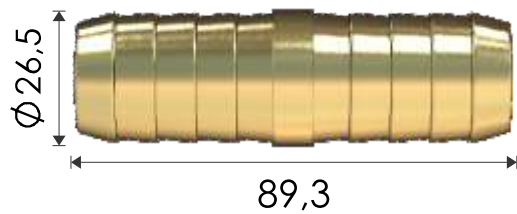
EMD 1/2



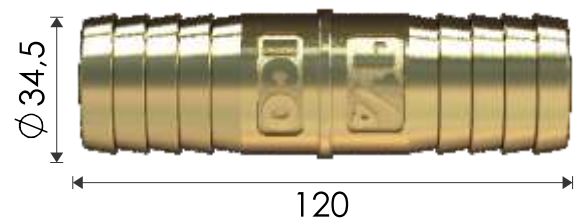
EMD 3/4



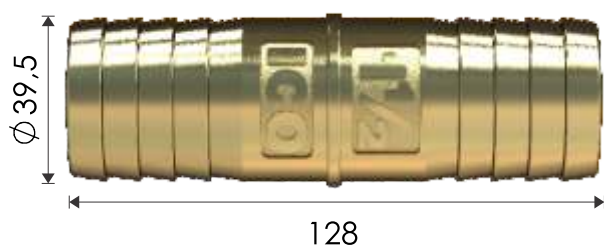
EMD 1



EMD 1 1/4



EMD 1 1/2



EMD 2



# ADAPTADOR DE MANGUEIRA

ADP 1/4" P/MANG 1/4"



ADP 1/4" P/MANG 5/16"



ADP 1/4" P/MANG 3/8"



ADP 1/4" P/MANG 1/2"



ADP 1/2" P/MANG 1/4"



ADP 1/2" P/MANG 5/16"



ADP 1/2" P/MANG 3/8"



ADP 1/2" P/MANG 1/2"



**ADP 3/4" P/MANG 3/4"**



**ADP 1" P/MANG 1"**



**ADP 1 1/4" P/MANG 1 1/4"**



**ADP 1 1/2" P/MANG 1 1/2"**



**ADP 2" P/MANG 2"**



**ADP 1/4" F P/MANG 1/4"**



**ADP 1/4" F P/MANG 5/16"**



**ADP 1/4" F P/MANG 3/8"**



**ADP 1/4" F P/MANG 1/2"**



# ENGATE RÁPIDO

ENG AR



ENG AR FM 1/2



PN AR M 1/4"



PN AR M 5/16"



PN AR M 3/8"



PN AR M 1/2"



PN AR F



PN AR M



ENG AG



PN AG 1/2"



PN AG 3/4"



PN AG RF 1/2"



PN AG RM 3/4"



PN AG RF 3/4"



ENG AG MANG



**NIPLE 3/8"**



**NIPLE 1/2"**



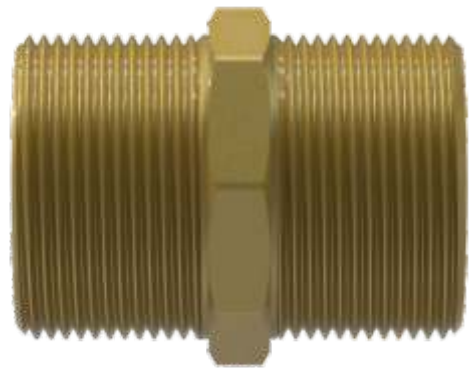
**NIPLE 3/4"**



**NIPLE 1"**



**NIPLE 1 1/2"**



**202 BRT 31**



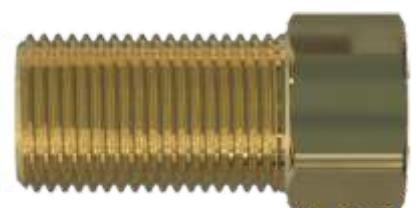
AUMENTO PARA TORNEIRA

**202 BRT 40**



AUMENTO PARA TORNEIRA

**202 BRT 50**



AUMENTO PARA TORNEIRA

**202 45**



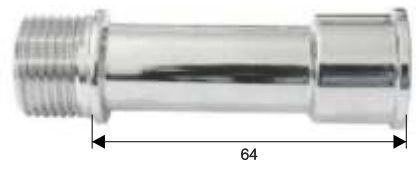
PROLONGADOR DE TORNEIRA

**202 60**



PROLONGADOR DE TORNEIRA

**202 80**



PROLONGADOR DE TORNEIRA

**VÁLVULA DE RETENÇÃO**



**VLV RT 3/4**



**VLV RT 1**



**VLV RT 1 1/4**



**VLV RT 1 1/2**



**VLV RT 2**



**VLV RT 2 1/2**

**VLV RHZ 3/4**



**VÁLVULA DE RETENÇÃO HORIZONTAL**

**VÁLVULA DE SUCCÃO**



**VLV SC 3/4**



**VLV SC 1**



**VLV SC 1 1/4**



**VLV SC 1 1/2**



**VLV SC 2**



**VLV SC 2 1/2**

**ADP 1/4 H CS ALV 1/4 V**



**TORNEIRA ADAPTADORA PARA  
FILTRO MANGUEIRA 1/4 HORIZONTAL**

**ADP 9.5 H CS ALV 1/4 V**



**TORNEIRA ADAPTADORA PARA  
FILTRO MANGUEIRA 9.5 HORIZONTAL**

**ADP 1/4 H FIL/TOR**



**ADAPTADOR MANGUEIRA 1/4  
HORIZONTAL PARA FILTRO E TORNEIRA**

**ADP 9.5 H FIL/TOR**



**ADAPTADOR MANGUEIRA 9.5  
HORIZONTAL PARA FILTRO E TORNEIRA**

**ADP 1/4 H**



**ADAPTADOR PARA FILTRO  
MANGUEIRA 1/4 HORIZONTAL**

**ADP 9.5 H**



**ADAPTADOR PARA FILTRO  
MANGUEIRA 9.5 HORIZONTAL**

**ADP 1/4**



**ADAPTADOR PARA FILTRO  
MANGUEIRA 1/4 ROSCA 3/4"**

**ADP 9.5**



**ADAPTADOR PARA FILTRO  
MANGUEIRA 9.5 ROSCA 3/4"**

**JNC 1/2" E 3/4" ADP**



**JUNÇÃO ADAPTADORA DN15/DN20  
COM CANOPLA**

**JNC 1/2"**



**JUNÇÃO COM CANOPLA HORIZONTAL**

**ADP 1/4 V FIL/TOR**



**ADAPTADOR MANGUEIRA 1/4  
VERTICAL PARA FILTRO E TORNEIRA**

**ADP 9.5 V FIL/TOR**



**ADAPTADOR MANGUEIRA 9.5  
VERTICAL PARA FILTRO E TORNEIRA**

**JNC 1/2" VET**



**JUNÇÃO COM CANOPLA VERTICAL**



MVS

**MECANISMO DE VEDAÇÃO SUBSTITUÍVEL**



MVHA

**MECANISMO DE VEDAÇÃO HASTE ASCENDENTE**



1/4  
VOLTA

**MECANISMO CERAMICO 1/4 DE VOLTA**

CS

**ZAMAC**

CRUZETAS/VOLANTES/ALAVANCA



CS-23



CS-33



CS-44

CSL

**LATÃO**

CRUZETAS/VOLANTES/ALAVANCA



CSL-ALV



CSL-23



CSL-33



CSL-40



CSL-44



CSL-50



Qualidade levada a sério!  
TRINDADE - GO

(62) 3294-5277

**REPRESENTANTE:**

\_\_\_\_\_  
\_\_\_\_\_

**FONE:**(    ) \_\_\_\_\_ - \_\_\_\_\_

Rua Helon Gomide Qd. 10 Lt. 01, nº 255 - Setor dos Bandeirantes - CEP 75380-609 - Trindade - GO

ATUALIZADO EM: 18/03/2026